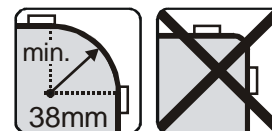
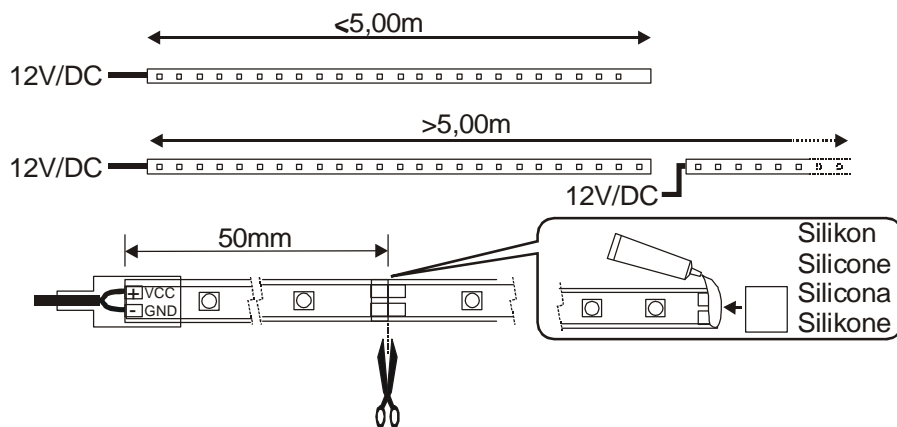


IP FLEXLED ROLL 12V/DC (Art.-no. 552211/12/21/22)

12V/DC		IP55		552211/12	180 x	SMD LED	12W	300 x 1 x 0,5 cm	0,20kg
				552221/22	300 x		20W	500 x 1 x 0,5 cm	0,33kg



- Ne mettez pas le produit en service qu'avec des contacts colmatés dans les règles de l'art. Utilisez seulement des gaines thermo-rétractables appropriées ou des raccords à manchon fretté pour colmater les connexions.
- En posant le produit, faites attention à ce qu'elle ne soit pas endommagée par des angles vifs ou par d'autres choses. Il est interdit d'exposer le produit des agressions mécaniques.
- Dans le cas où vous utiliser un adhésif la surface doit être pleine, propre et sans graisse.

ESPAÑOL

- Atención: ¡Durante todo el tiempo de la instalación el cable de alimentación deberá ser libre de tensión! ¡Una conexión bajo tensión deteriora el LED!
- No utilice el producto en el embalaje o en estado enrollado, debido al autocalentamiento el producto se puede deteriorar.
- Antes de la instalación de varias STRIPS LED, cuide de que en todas las strips el „código bin“ (letras) señalado sea idéntico.
- ¡Los LED reaccionan de forma sensible a temperaturas altas! Antes de la instalación, tenga en cuenta las temperaturas con las cuales hay que contar en el lugar de funcionamiento. Estas no deben sobrepasar la temperatura ambiente(ta) admisible del producto.

⚠ El producto se debe utilizar solamente conforme a la clase de protección IP55

- Utilice solamente un bloque de alimentación apropiado, tensión de salida: 12V/DC constante (p.ej. SLV nº 470508).
- Lleve a cabo la instalación según el esquema de conexiones.
- Como máximo se recomienda accionar 5m LED STRIP por entrada.
- Las 5 cm franjas de conexión son LEDs separables. Esto aparece marcado en cada franja de conexión con una flecha.
- Utilice el producto únicamente con los contactos debidamente aislados. Use únicamente los correspondientes macarrones o manguitos encogibles para aislar uniones y puntas abiertas.
- Al tender el producto luminosa preste atención a que el producto no sea deteriorada por cantos agudos u otros objetos. No se permite desgaste mecánico del producto.
- A la hora de emplear la cinta adhesiva el fondo debe ser liso y estar limpio y sin grasa.

ITALIANO

- Attenzione: Durante l'intera durata dell'installazione il condotto di collegamento deve rimanere a tensione zero! Un collegamento a tensione danneggia i LED!
- Non metta mai in funzione il prodotto imballato o incartato, visto che con il surriscaldamento proprio il prodotto può essere danneggiato.
- Prima di installare diverse STRISCE LED, assicurarsi che il "codice dei blocchi" (lettere) sia identico su tutte le strisce.
- I LED reagiscono in modo sensibile ad alte temperature! Prima del montaggio consideri la temperatura prevista sul luogo di funzionamento. Questa non deve oltrepassare la temperatura dell'ambiente (ta) del prodotto.

⚠ Il prodotto può essere utilizzato esclusivamente in ambito il grado di protezione IP55.

- Usi esclusivamente un componente di rete adatto, tensione in uscita: 12V/DC costante (ad es. SLV no.art. 470508).
- Esegua l'installazione secondo lo schema dei collegamenti.
- Si possono fissare al massimo 5m di LED STRIP ad un'alimentazione.
- →

DEUTSCH

- Achtung: Während der gesamten Dauer der Installation muss die Anschlussleitung spannungsfrei bleiben! Ein Anschluss unter Spannung zerstört die LED!
- Betreiben Sie das Produkt nicht in der Verpackung oder im aufgewickelten Zustand, durch Eigenerwärmung kann das Produkt zerstört werden.
- Achten Sie vor der Installation von mehreren LED STRIPS, dass auf allen Strips der angegebene „Bin Code“(Buchstaben) identisch ist.
- LED reagieren empfindlich auf hohe Temperaturen! Berücksichtigen Sie vor dem Einbau, die am Betriebsort zu erwartende Temperatur. Diese darf die zulässige Umgebungstemperatur(ta) des Produkts nicht überschreiten.

⚠ Das Produkt darf nur der Schutzart IP55 entsprechend angewendet werden.

- Verwenden Sie nur ein geeignetes Netzteil, Ausgangsspg.: 12V/DC konstant (z.B. SLV Art.Nr. 470508).
- Erstellen Sie die Installation gemäß dem Anschlussschema.
- Es dürfen maximal 5m LED STRIP an einer Einspeisung betrieben werden.
- Die Strips sind alle 5 cm trennbar.
- Betreiben Sie das Produkt nur mit fachgerecht abgedichteten Kontakten. Verwenden Sie zum Abdichten von Verbindungen und offenen Enden nur geeignete Schrumpfschläuche oder Schrumpfmuffen.
- Achten Sie bei der Verlegung des Produktes darauf, dass es nicht durch scharfe Kanten oder Sonstiges beschädigt wird. Eine mechanische Beanspruchung des Produktes ist nicht zulässig.
- Bei Verwendung des Klebestreifens muss der Untergrund eben, sauber und fettfrei sein.

ENGLISH

- Attention: Keep the whole installation off power until the work is completely finished. A connection with the power on will destroy the LED.
- Do not operate the product rolled-up or in its package. The product may be destroyed by its self-generated heat.
- Make sure before the installation of several LED strips, that the "Bin Code" (Letter) is the same on each strip.

- LED react sensitive on high temperatures! Before installation pay attention to the expected temperature at the place of operation. This may not exceed the allowed ambient temperature(ta) of the product.

⚠ The product may only be utilized according to IP55.

- Use only a suitable power supply unit, output: 12V/DC constant (e.g. SLV art.-no. 470508).
- Establish the installation according to the installation diagram.
- You may operate up to 5m LED STRIP on one feed-in.
- The strip may be cut each 5 cm LED. Note the arrow symbol on the strip.
- Operate the product only when all contacts are sealed. Use only appropriate shrinking sleeves and caps for sealing of contacts and open ends.
- Make sure the light chain is not damaged by sharp edges and the like when installing it. Do not strain the product mechanically.
- When using the sticking tape the surface must be even, clean and free of grease.

FRANÇAIS

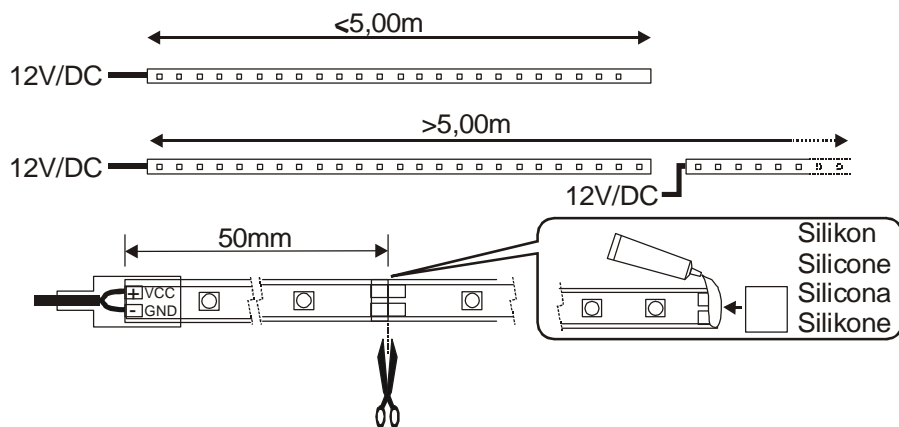
- Attention: Pendant toute l'installation, la ligne de jonction doit rester hors tension! Un raccordement avec de la tension endommagera la diode électroluminescente.
- N'utilisez pas le produit ni dans son emballage ni en état enrollé, car un auto-échauffement peut endommager le produit.
- Veillez durant l'installation de plusieurs LED STRIPS, que le « Bin Code » (lettres) indiqué est identique sur tous les strips.
- Les LED sont sensibles aux hautes températures! Veuillez prendre en considération la température(ta) présumée au lieu du fonctionnement avant le montage.

⚠ Le produit doit uniquement être utilisé conformément au type de protection IP55.

- Utilisez uniquement une portion de ligne qui est faite pour ce produit, la tension de sortie: 12V/DC régulée (p.ex. SLV numéro d'article 470508).
- Faites l'installation selon le schéma de raccordement.
- 5m de LED STRIP au maximum peuvent être mis en service par une seule alimentation.
- Les bandes sont toutes les 5 cm séparables par LED. Ceci est indiqué par un symbole (flèche) sur la bande.

IP FLEXLED ROLL 12V/DC (Art.-no. 552211/12/21/22)

12V/DC	III	IP55			552211/12	180 x	SMD LED	12W	300 x 1 x 0,5 cm	0,20kg
					552221/22	300 x		20W	500 x 1 x 0,5 cm	0,33kg



- Gli strip sono tutti e 5 cm separabili dal LED. Ciò è evidenziato sullo strip mediante un simbolo a freccia.
- Metta in funzione il prodotto unicamente servendosi di contatti dotati di guarnizioni. Per dotare i collegamenti e le estremità aperte di guarnizioni faccia uso esclusivamente di tubi di contrazione o manicotti di riduzione adatti.
- Mentre installa il prodotto, faccia attenzione che non subisca danneggiamenti da bordi acuti o simili. Lo sforzo meccanico del prodotto non è ammesso.
- Nel caso dell'uso di un nastro adesivo, il sottofondo deve essere diritto, pulito e privo di grassi.

NEDERLANDS

- Opgelet: Gedurende de gehele installatie moet de aansluitingsleiding zonder spanning zijn! Een aansluiting onder spanning vernielt de LED!
- Gebruikt u het product niet in de verpakking of in opgewikkelde toestand, want door zelfverwarming kan het product vernield worden.
- Let voor de installatie van meerdere LED STRIPS erop, dat op alle strips dezelfde „BIN CODE“(letters) staat.
- LED reageren gevoelig op hoge temperaturen! Voor het inzetten op de temperatuur letten die in de bedrijfsruimte wordt verwacht. Deze mag de toegelaten omgevingstemperatuur(ta) van het product niet overschrijden.

Het product mag uitsluitend conform beschermingsklasse IP55 worden toegepast.

- Gebruikt u slechts een geschikt netdeel, uitgangsspanning 12V/DC constant (b.v. SLV art.nr. 470508).
- Richt u de installatie overeenkomstig met het aansluitingsschema op.
- Er mogen maximaal 5m LED STRIP aan één voeding worden aangesloten.
- De strips zijn alle 5 cm LED uit elkaar te halen. Dit is door een pijlsymbool op de strip aangegeven.
- Product slechts gebruiken met contacten die op adequate wijze afgedicht zijn. Voor het afdichten van verbindingen en open einden slechts geschikte krimpmoffen gebruiken.
- Bij het leggen van het product erop letten dat het niet door scherpe kanten of iets dergelijks wordt beschadigd. Het product mag niet mechanisch worden belast.

- Bij het toepassen van de kleefstrip moet de ondergrond glad, schoon en vetvrij zijn.

DANSK

- Bemærk: Tilslutningsledningen må blive spændingsfri i løbet af installationens helt varigheden! En tilslutning under spænding ødelægger LEDen!
- Ikke driv produktet i indpakningen eller i opviklet tilstand. Produktet kan være ødelægget gennem egenopvarmning.
- Sørg før installationen af flere LED STRIPS, at den angivne "Bin Code" (bogstaver) er identisk på alle Strips'ne.
- LED reagerer følsomt på høje temperaturer! Før montagen, ta hensyn til temperaturen som er at vente på driftsstedet. Denne må ikke overskride produktets tilladte omgivelsetemperaturen(ta).

Produktet må kun bruges i henhold til kapslingsklasse IP55.

- Brug kun en egnet netdel, udgangsspænding: 12V/DC konstant (f.eks. SLV art.-nr. 470508).
- Fremstil installationen i overensstemmelse med tilslutningsplanen.
- Maksimal 5m LED STRIP må drives på en forsyning.
- Maksimalt 5 cm LED-strips kan forbindes med hinanden. Dette tydeliggøres med pilemarkeringen på LED-stripen.
- Driv produktet kun med fagmæssigt tæt kontakter. Brug kun egnede krympslanger eller krympmuffer for tætningen af forbindelser og åben ender.
- Ta hensyn ved forlæggelsen af produktet at det ikke være beskadiget gennem skarpe kanter eller anden. En mekanisk brug af produktet er ikke tilladelig.
- Hvis du bruger klistermærket undergrunden skal være jævn, ren og fedtfri.

JĘZYK POLSKI

- Uwaga: W czasie trwania instalacji przewód łączący nie może być pod napięciem! Napięcie może zniszczyć LED!
- Produktu nie wolno włączać w opakowaniu lub jeżeli produkt jest zwinięty. Produkt może ulec zniszczeniu przez gorące otoczenie.
- Przed instalacją wielu LED STRIPS prosimy uważać żeby na wszystkich taśmach strip podany „kod Bin“(litery) był identyczny.
- Diody LED reagują wrażliwie na wysokie temperatury! Przed wbudowaniem, należy zwrócić uwagę na temperaturę, która może pojawić się w miejscu

pracy produktu. Nie może ona przekroczyć dopuszczalnej temperatury otoczenia(ta) produktu.

Produkt może być tylko używany odpowiednio do stopnia ochrony IP55.

- Należy korzystać tylko z odpowiedniego zasilacza sieciowego, napięcie wyjściowe: 12V/DC stałe (np. SLV nr art. 470508).
- Instalację należy przeprowadzić zgodnie ze schematem połączeń.
- Możliwe jest używanie maks. 5m LED STRIP przy jednym zasilaniu.
- Paski można rozłączyć co 5 cm LED. Oznakowane jest to na pasku symbolem strzałki.
- Produkt należy używać jedynie z fachowo uszczelnionymi kontaktami. W celu uszczelnienia połączeń i otwartych końcówek należy zastosować odpowiednie klamry kołnierkowe i skurczowe.
- Przy układaniu produktu należy uważać, aby nie uszkodzić go ostrymi kantami itp. Mechaniczna absorpcja produktu jest nie dopuszczona.
- Przy użyciu taśmy klejącej podłoże musi być gładkie, czyste i nie tłuste.

РУССКИЙ

- Внимание: на протяжении всего времени установки соединительный провод должен быть отключен от напряжения! Подключение под напряжением может повредить светодиод!
- Не используйте продукт в упаковке или в свернутом состоянии. Нагревание продукта может вызвать его повреждение.
- Перед установкой нескольких светодиодных полос убедитесь в идентичности заданного на всех полосах кода „Bin Code“ (буквы).
- Светодиоды чувствительно реагируют на высокие температуры! Перед встраиванием учитывайте ожидаемую температуру на месте эксплуатации. Она не должна превышать допустимую для прибора температуру окружения (ta).

Продукт можно использовать только в соответствии с типом защиты IP55.

- Используйте только соответствующий блок питания, выходное напряжение: 12В/DC постоянное (например, SLV, арт. № 470508).
- Производите установку в соответствии со схемой подключения.
- К одному подводу питания может быть подключено не более 5m полосы LED STRIP.
- На полосе все 5 см светодиода отделяются друг от друга. Направление разделения обозначено на полосе стрелкой.
- Используйте продукт только при профессионально изолированных контактах. Для изоляции соединений и открытых концов используйте только предназначенные для этого термоусадочные рукава или термоусадочные муфты.
- При прокладывании продукта следите за тем, чтобы он не был поврежден острыми краями и другими подобными предметами. Механическая нагрузка на продукт не допускается.
- При использовании клейких полос поверхность, на которую они наклеиваются, должна быть ровной, чистой и обезжиренной.

04.01.2012 © SLV Elektronik GmbH, Daimlerstr. 21-23, 52531 Übach-Palenberg, Germany, Tel. +49 (0)2451 4833-0