

**DEUTSCH**  
**BETRIEBSANLEITUNG FÜR LED RGB STEUERGERÄT**  
**EASY LIM RF MINI**

Dieses Produkt dient nur Beleuchtungszwecken und darf:

- nur mit einem geeigneten Netzteil, Ausgangsspannung.: 12V/DC (z.B. SLV Art.-Nr. 470508) oder 24V/DC (z.B. Art.-Nr. 470500), betrieben werden.
- nur entsprechend der Schutzklasse III (drei) angeschlossen werden.
- nur in trockenen, also nicht:
  - in feuchten oder schmutzgefährdeten Räumen.
  - im Bereich hoher Luftfeuchtigkeit betrieben werden.

- Beachten Sie, dass die Spannung der anzuschließenden LED Beleuchtung mit der Versorgungsspannung der Steuerung übereinstimmt.
- Beachten Sie die Leistung der anzuschließenden LED Beleuchtung. Diese darf die Leistung des Steuergerätes nicht überschreiten.

Das Gerät bietet folgende Funktionen:

Taste	Funktion
	An - Aus
BRIGHT (+/-)	Helligkeit (1-10)
25% – 50% – 100%	Helligkeit
MODE (+/-)	Programme (1-8)
SPEED (+/-)	Geschwindigkeit (1-10)

Nach Einschalten startet das Gerät mit den zuletzt vorgenommenen Einstellungen.

Hiermit erklärt die SLV GmbH, dass der hier beschriebene Funkanlagentyp der Richtlinie 2014/53/EG entspricht. Der vollständige Text der EU-Konformitätserklärung ist unter der folgenden Internetadresse verfügbar:  
[www.slv.de/jump/470660](http://www.slv.de/jump/470660)  
[www.slv.de/jump/470661](http://www.slv.de/jump/470661)

Das Produkt darf in allen EU-Staaten vertrieben werden.

**ENGLISH**  
**OPERATING MANUAL FOR LED RGB CONTROLLER**  
**EASY LIM RF MINI**

This product serves exclusively lighting purposes and may:

- only be used with a suitable power supply unit, output voltage: 12V/DC (z.B. SLV Art.-Nr. 470508) or 24V/DC (z.B. Art.-Nr. 470500).
- only be installed according to safety class III (three).
- only be used in dry condition,
  - not in damp or dirt-endangered rooms.
  - not in areas of high air humidity.

- Note that the voltage of the LED illumination is the same as the voltage of the power supply of the controller.
- Note that the wattage of the connected LED illumination does not exceed the wattage of the controller or the power supply.

The controller features the following functions:

Button	Function
	On - Off
BRIGHT (+/-)	Brightness (1-10)
25% – 50% – 100%	Brightness
MODE (+/-)	Programs (1-8)
SPEED (+/-)	Speed (1-10)

The controller starts with the last adjustments when switched on.

Hereby, SLV GmbH declares that the radio equipment described here is in compliance with Directive 2014/53/EG. The full text of the EU declaration of conformity is available at the following internet address:

[www.slv.de/jump/470660](http://www.slv.de/jump/470660)  
[www.slv.de/jump/470661](http://www.slv.de/jump/470661)

This radio equipment may be distributed in all countries of the EU.

**FRANÇAIS**  
**MODE D'EMPLOI POUR L'APPAREIL DE COMMANDE RGB LED**  
**EASY LIM RF MINI**

Ce produit sert seulement aux fins d'éclairage et doit :

- uniquement être utilisé avec une alimentation électrique appropriée. Tension de sortie: 12V/DC (p.ex. SLV numéro d'article 470508) ou de 24V/DC (p.ex. SLV numéro d'article 470500).
- uniquement être raccordé selon la classe de protection III (trois).
- être installé seulement dans des endroits secs, ainsi:
  - pas dans des lieux menacés d'humidité et saleté.
  - pas dans les régions à grande humidité.

- Assurez-vous que la tension de l'éclairage LED à raccorder correspond bien à la tension d'alimentation de la commande.
- Respectez la puissance de l'éclairage LED à raccorder. Celle-ci ne doit pas être supérieure à la puissance de l'appareil de commande.

L'appareil offre les fonctions suivantes:

Touche	Fonction
	Allumer – Éteindre
BRIGHT (+/-)	Clarté (1-10)
25% – 50% – 100%	Clarté
MODE (+/-)	Programme (1-8)
SPEED (+/-)	Vitesse (1-10)

Une fois allumé, l'appareil démarre avec les derniers paramètres enregistrés.

SLV GmbH déclare par la présente que le type de dispositif radio décrit ici satisfait à la directive 2014/53/CE. Le texte complet de la déclaration de conformité UE est disponible à l'adresse Internet suivante:

[www.slv.de/jump/470660](http://www.slv.de/jump/470660)  
[www.slv.de/jump/470661](http://www.slv.de/jump/470661)

Le produit peut être distribué dans tous les états membres de l'UE.

**ESPAÑOL**  
**INSTRUCCIONES DE SERVICIO PARA CONTROLADOR RGB LED**  
**EASY LIM RF MINI**

Este producto sirve únicamente para fines de iluminación y debe:

- solamente con un bloque de alimentación apropiado, tensión de salida: 12V/DC (p.ej SLV nº 470508) ó 24V/DC (p.ej SLV nº 470500).
- conectarse solamente conforme a la clase de protección III (tres).
- utilizarse solamente en lugares secos, es decir, no:
  - en espacios húmedos o expuestos a la suciedad.
  - utilizarse en zonas con alta humedad del aire.

- Preste atención a que la tensión de la iluminación LED a conectarse coincida con la tensión de alimentación del mando.
- Tenga en cuenta la capacidad de la iluminación LED a conectarse. Esta no debe sobrepasar la capacidad del panel de control.

El aparato posee las siguientes funciones:

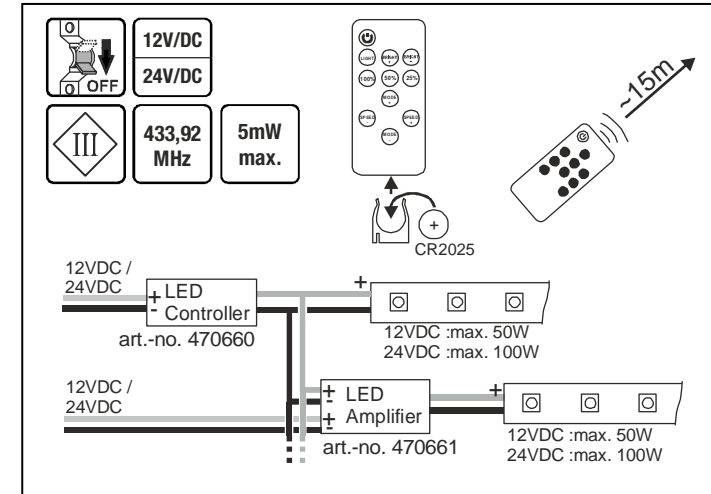
Botón	Función
	Enciende o apaga
BRIGHT (+/-)	Claridad (1- 10)
25% – 50% – 100%	Claridad
MODE (+/-)	Programa (1-8)
SPEED (+/-)	Velocidad (1-10)

Cada vez que se enciende el aparato, éste se inicia con los últimos ajustes configurados.

Por la presente, la empresa SLV GmbH declara que el modelo de equipo radioeléctrico aquí descrito cumple con la normativa 2014/53/CE. El texto completo de la declaración de conformidad europea está disponible en la siguiente página web:

[www.slv.de/jump/470660](http://www.slv.de/jump/470660)  
[www.slv.de/jump/470661](http://www.slv.de/jump/470661)

El uso del producto está permitido en todos los estados europeos.



art.-no. 470660 / 470661 03.04.2018 © SLV GmbH,  
 Daimlerstr. 21-23, 52531 Übach-Palenberg, Germany, Tel. +49 (0)2451 4833-0  
 Technische Änderungen vorbehalten. Technical Details are subject to change. Les détails techniques sont sujet à des changements. Nos reservamos el derecho a modificaciones técnicas. Made in China.

**ITALIANO**  
**ISTRUZIONI DI FUNZIONAMENTO PER COMANDO RGB LED**  
**EASY LIM RF MINI**

Questo prodotto deve essere utilizzato esclusivamente per fini di illuminazione e può essere:

- essere messo in funzione esclusivamente con un alimentatore di rete, tensione d'uscita: 12V/DC (ad es. SLV no.art. 470508) oppure 24V/DC (ad es. SLV no.art. 470500).
- Collegato solo conformemente alla classe di protezione III (tre).
- Deve essere messo in funzione unicamente in locali secchi, ovvero:
  - Non in locali umidi o sporchi.
  - Non in ambienti con alto livello di umidità nell'aria.

- Si osservi che la tensione dell'illuminazione LED corrisponde alla tensione di alimentazione del dispositivo di comando.
- Si osservi il rendimento dell'illuminazione LED corrispondente. Non deve superare il rendimento del dispositivo di controllo.

L'apparecchio offre seguenti funzioni:

Tasto	Funzione
	Accendere - Disattivare
BRIGHT (+/-)	Luminosità (1-10)
25% – 50% – 100%	Luminosità
MODE (+/-)	Programma (1-8)
SPEED (+/-)	Celerità (1-10)

Dopo l'accensione l'apparecchio si inizializza con le ultime impostazioni memorizzate.

La SLV GmbH dichiara con la presente che il tipo di apparecchiatura radio qui descritto è conforme alla direttiva 2014/53/CE. Il testo integrale della dichiarazione di conformità europea è disponibile al seguente indirizzo internet: [www.slv.de/jump/470660](http://www.slv.de/jump/470660)  
[www.slv.de/jump/470661](http://www.slv.de/jump/470661)  
 Il prodotto può essere utilizzato in tutti i paesi dell'Unione Europea.

**NEDERLANDS**  
**GEbruIKSHANDLEIDING VOOR LED RGB REGELAPPARAAT**  
**EASY LIM RF MINI**

Dit product dient alleen voor verlichtingsdoeleinden en mag:

- uitsluitend met een geschikte voedingseenheid, uitgangsspanning: 12V/DC (b.v. SLV art.nr. 470508) of 24V/DC (b.v. SLV art.nr. 470500) worden gebruikt.
- slechts overeenkomstig met beschermklasse III (drie) aangesloten worden.
- alleen in droge omstandigheden, dus niet:
  - in vochtige ruimtes of plaatsen waar het vuil kan worden.
  - op plaatsen met een hoge luchtvochtigheid gebruiken.
- Let erop dat de spanning van de aan te sluiten LED-verlichting overeenkomt met de voedingsspanning van de regeling.
- Neem het vermogen van de aan te sluiten LED-verlichting in acht.

Dit apparaat heeft de volgende functies:

Knop	Functie
	Aan - Uit
BRIGHT (+/-)	Lichtsterkte (1-10)
25% – 50% – 100%	Lichtsterkte
MODE (+/-)	Programma (1-8)
SPEED (+/-)	Snelheid (1-10)

Na het inschakelen start het apparaat met de laatst gebruikte instellingen.

Hiermee verklaart SLV GmbH, dat het hier beschreven radiografische type voldoet aan de richtlijn 2014/53/EG. De volledige tekst van de EG-conformiteitsverklaring staat ter beschikking via het volgende internetadres: [www.slv.de/jump/470660](http://www.slv.de/jump/470660)  
[www.slv.de/jump/470661](http://www.slv.de/jump/470661)  
 Het product mag in alle EU-lidstaten worden gedistribueerd.

**DANSK**  
**INSTRUKTIONSVEJLEDNING FOR LED RGB STYRING**  
**EASY LIM RF MINI**

Dette produkt er kun til belysningsformål og må:

- må kun anvendes med egnet netadapter, udgangsspænding.: 12V/DC (f.eks. SLV art.-nr. 470508) eller 24V/DC (f.eks. SLV art.-nr. 470500).
- kun tilsluttes iht. kapslingsklasse III (tre).
- kun anvendes i tørre rum, altså ikke
  - i fugtige eller snavsede rum.
  - i områder med høj luftfugtighed.

- Sørg for at spændingen i LED-belysningen svarer til styringens forsyningspænding.
- Vær opmærksom på LED-sbelysningens effekt. Denne må ikke overskride styringens effekt.

Apparatet tilbyder følgende funktioner:

Tast	Funktion
	Tænde – Sluk
BRIGHT (+/-)	Lysstyrken (1-10)
25% – 50% – 100%	Lysstyrken
MODE (+/-)	Programmet (1-8)
SPEED (+/-)	Hastighed (1-10)

Når apparatet tændes, starter det med de sidst foretagne indstillinger.

Hermed erklærer SLV GmbH, at den her beskrevne funktionsanlægstype svarer til retningslinjen 2014/53/EG. EU-konformitetserklæringens fuldstændige tekst kan fås under følgende internetadresse: [www.slv.de/jump/470660](http://www.slv.de/jump/470660)  
[www.slv.de/jump/470661](http://www.slv.de/jump/470661)  
 Produktet må sælges i alle EU-lande.

**JĘZYK POLSKI**  
**INSTRUKCJA OBSŁUGI DLA LED RGB URZĄDZENIE STEROWNICZE**  
**EASY LIM RF MINI**

Urządzenie służy tylko jako oświetlenie i może:

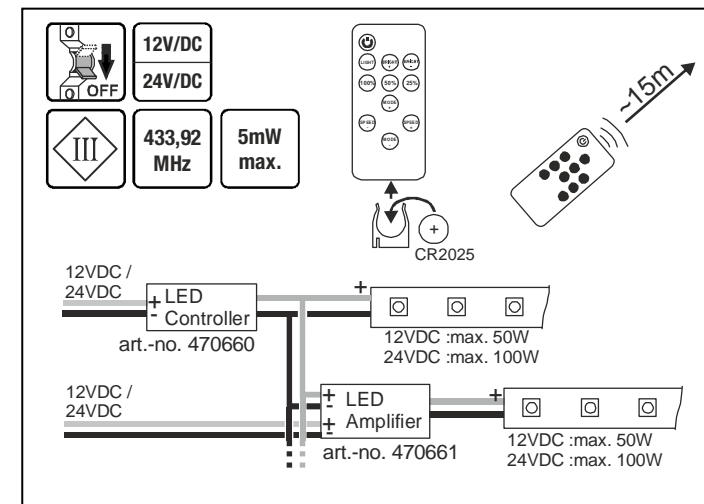
- używany wyłącznie z odpowiednim zasilaczem, napięcie wyjściowe 12 V/DC (np. SLV, nr art. 470508) albo 24V/DC (np. SLV, nr art. 470500).
- być podłączane wyłącznie zgodnie z III (trzecią) klasą ochrony.
- być używane tylko w suchych miejscach, czyli nie:
  - w wilgotnych lub brudnych pomieszczeniach.
  - na obszarze o wysokim stopniu wilgotności powietrza.
- Prosimy pamiętać, iż napięcie podłączanego oświetlenia LED musi zgadzać się z napięciem zasilającym urządzenia sterowniczego.
- Prosimy uważać na moc podłączanego oświetlenia LED. Nie może ona być większa niż moc urządzenia sterowniczego.

Urządzenie oferuje następujące funkcje:

Przycisk	Funkcja
	Włącz – Wyłącz
BRIGHT (+/-)	Jasność (1-10)
25% – 50% – 100%	Jasność
MODE (+/-)	Programów (1-8)
SPEED (+/-)	Prędkość (1-10)

Po włączeniu urządzenie rozpoczyna pracę z uprzednio ustawioną regulacją.

Niniejszym SLV GmbH oświadcza, że opisany tutaj typ urządzenia radiowego odpowiada wytycznej 2014/53/EG. Pełen tekst deklaracji zgodności WE jest dostępny pod poniższym adresem internetowym: [www.slv.de/jump/470660](http://www.slv.de/jump/470660)  
[www.slv.de/jump/470661](http://www.slv.de/jump/470661)  
 Produkt może być rozprowadzany we wszystkich krajach UE.



**РУССКИЙ**  
**РУКОВОДСТВО ПО ЭКСПЛУАТАЦИИ УСТРОЙСТВО УПРАВЛЕНИЯ ДЛЯ**  
**СВЕТОДИОДНОГО RGB-ОСВЕЩЕНИЯ EASY LIM RF MINI**

Данное изделие предназначено только для освещения, кроме того:

- изделие может использоваться только с соответствующим блоком питания, выходное напряжение: 12 В/постоянный ток (например, SLV, арт. № 470508) или 24 В/постоянный ток (например, SLV, арт. № 470500).
- изделие может подключаться только в соответствии с классом защиты III (три).
- изделие может использоваться только в сухих, то есть не:
  - во влажных помещениях или в помещениях, в которых существует опасность загрязнения.
  - в зоне высокой влажности воздуха.

- Обратите внимание на то, чтобы напряжение подключаемого светодиодного освещения соответствовало напряжению устройства управления.
- Обратите внимание на мощность подключаемых светодиодных источников света. Их мощность.

Прибор обладает следующими функциями:

Кнопка	Функция
	Включите - Отключить
BRIGHT (+/-)	Яркость (1-10)
25% – 50% – 100%	Яркость
MODE (+/-)	Программы (1-8)
SPEED (+/-)	скóрость (1-10)

При следующем включении аппарата будут работать ранее сохранённые настройки.

Настоящим компания SLV GmbH подтверждает, что описанный тип радиооборудования соответствует Директиве ЕС 2014/53/EG. Полный текст Декларации соответствия ЕС можно найти на сайте:

[www.slv.de/jump/470660](http://www.slv.de/jump/470660)

[www.slv.de/jump/470661](http://www.slv.de/jump/470661)

Продукт может продаваться во всех странах ЕС.

**SVENSKA**  
**BRUKSANVISNING FÖR LED RGB STYRENHET**  
**EASY LIM RF MINI**

Denna produkt är avsedd för belysingsändamål och får:

- endast användas med en lämplig nätdel, utspänning: 12V/DC (t.ex. SLV art. nr. 470508) eller 24V/DC (t.ex. art. nr. 470500).
- endast anslutas i enighet med skyddsklass III (trei) .
- endast användas i torra utrymmen, alltså inte:
  - i fuktiga eller smutsiga utrymmen.
  - i utrymmen med hög luftfuktighet.

- Beakta, att spänningen på den LED belysning som ska anslutas måste stämma överens med styrningens försörjningsspänning.
- Beakta att effekten på den LED belysning som ska anslutas inte får överskrida styranordningens effekt.

Apparaten är utrustad med följande funktioner:

Knapp	Funktion
	Aktivera – Stäng av
BRIGHT (+/-)	Ljusstyrkan (1-10)
25% – 50% – 100%	Ljusstyrkan
MODE (+/-)	Programmet (1-8)
SPEED (+/-)	Hastighet (1-10)

Efter påslagning av apparaten startar den med de senast använda inställningarna.

Härmed förklarar SLV GmbH, att den här beskrivna typen av radiostyrning motsvarar direktiv 2014/53/EG. Den fullständiga texten för denna EG-försäkran om överensstämmelse är tillgänglig på följande internetadress:

[www.slv.de/jump/470660](http://www.slv.de/jump/470660)

[www.slv.de/jump/470661](http://www.slv.de/jump/470661)

Produkten får marknadsföras i alle EU-länder.

**TÜRKÇE**  
**LED RGB KONTROL CİHAZIN İÇİN KULLANMA KILAVUZU**  
**EASY LIM RF MINI**

Bu ürün sadece aydınlatma amacına hizmet eder ve sadece aşağıdaki şartlarda kullanılır:

- Sadece uygun bir adaptörle, çıkış voltajı: 12V/DC (örneğin SLV Ürün-No. 470508) veya 24V/DC (örneğin SLV Ürün-No. 470500), çalıştırılabilir.
- Sadece koruma sınıfı III (üç) uygun olarak bağlanabilir.
- Sadece kuru ortamda kullanılabilir, yani:
  - Nemli ve kirlenme tehlikesi olan odalarda kullanılmaz.
  - Havadaki nem oranının yüksek olduğu alanlarda çalıştırılmaz.

- Bağlanacak LED aydınlatmanın voltajı kontrolün beslenme voltajı ile aynı olmasına dikkat edin.
- Bağlanacak LED aydınlatmanın gücünü dikkate alın. Kontrol cihazın gücünü geçmemelidir.

Cihaz aşağıdaki özelliklere sahiptir:

Tuş	İşlev
	Açma - Kapalı
BRIGHT (+/-)	Parlaklık (1-10)
25% – 50% – 100%	Parlaklık
MODE (+/-)	Programlar (1-8)
SPEED (+/-)	Hızlılık (1-10)

Açıldıktan sonra cihaz yapılan en son ayar ile başlar.

İşbu SLV GmbH şirketi, burada açıklanan telsiz cihazı tipinin 2014/53/EG yönetmeliğine uygun olduğunu açıklar. AB Uygunluk Beyanının tam metni aşağıdaki internet adresi altında mevcuttur:

[www.slv.de/jump/470660](http://www.slv.de/jump/470660)

[www.slv.de/jump/470661](http://www.slv.de/jump/470661)

Ürünün tüm AB ülkelerinde satışı yapılabilir.

**MAGYAR**  
**KEZELÉSI ÚTMUTATÓ RGB LED VEZÉRLŐ**  
**EASY LIM RF MINI RGB**

A termék csak világítási célokra alkalmas, ezért:

- csak a megfelelő 12V/DC (pl. modellszám: \$artnr Netzteil12V/DC\$) vagy 24V/DC (pl. modellszám: 470500) stabilizát tápegységgel és/vagy vezérlő egységgel működtethető!
- a 3-as érintésvédelmi osztálynak megfelelően kell üzemeltetni.
- 
- 

- csak száraz körülmények között használható,
  - nem nyirkos vagy szennyezett környezetben.
  - nem magas páratartalommal rendelkező helyen.

- Ügyeljen arra, hogy a LED világítás feszültsége azonos legyen a vezérlő tápegységének feszültségével.
- Ügyeljen arra, hogy a csatlakoztatott LED világítás teljesítménye ne haladjon meg a vezérlő vagy a tápegység teljesítményét.

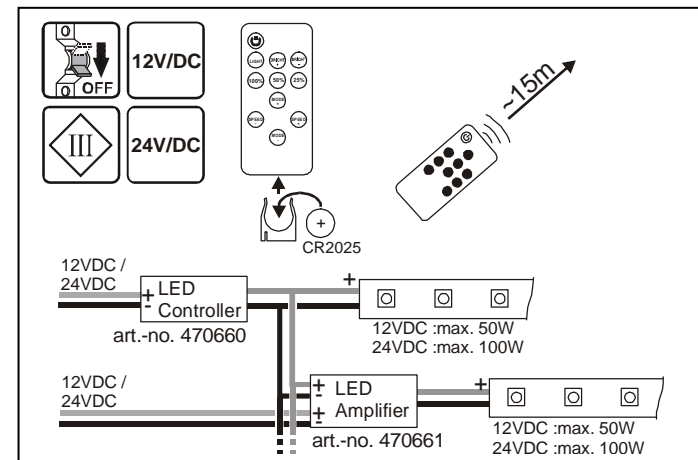
Az eszköz a következő funkciókkal rendelkezik.

Gombok	Funkciók
	Ki - Bekapcsolás
MODE (+/-)	Programok (1-21)
SPEED (+/-)	Speed (1-10)
COLOR (+/-)	Statikus színek (1-20)
BRIGHT (+/-)	Fényerő +/- (1-5)

Bekapcsolás után az eszköz az utolsó beállításokkal indul.

Az SLV GmbH kijelentni, hogy ez a rádiófrekvenciás eszköz megfelel a 2014/53/EK direktívának. Az EU konformitásról szóló nyilatkozat teljes szövege megtalálható a [www.slv.com/jump/470660](http://www.slv.com/jump/470660) / [www.slv.com/jump/470661](http://www.slv.com/jump/470661) internet címen.

Ez az eszköz az EU valamennyi tagállamában forgalmazható.



art.-no. 470660 / 470661 03.04.2018 © SLV GmbH,  
Daimlerstr. 21-23, 52531 Übach-Palenberg, Germany, Tel. +49 (0)2451 4833-0  
Сохраняется право на внесение технических изменений. Tekniska ändringar kan förekomma.  
Teknik değışiklik yapma hakkı saklıdır. Made in China.

**EAC** Импортёр: ООО «Марбел»  
190005, г. Санкт-Петербург,  
Митрофаньевское шоссе, 2 корп. 2  
Тел./факс +7 (812) 644-6789  
[www.marbel.ru](http://www.marbel.ru)