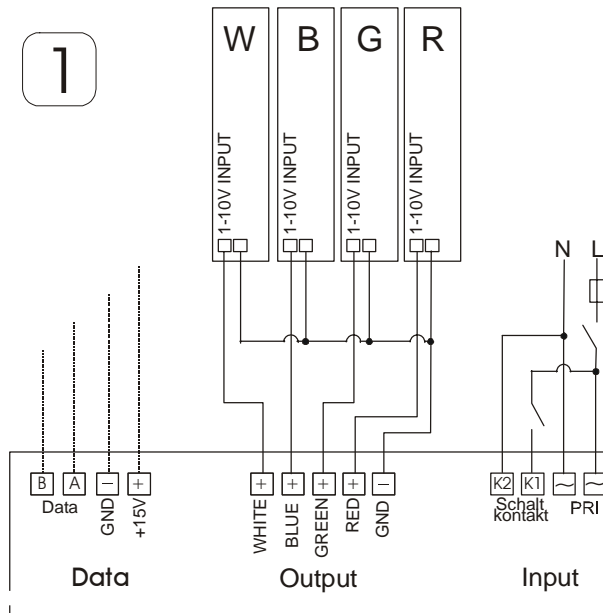
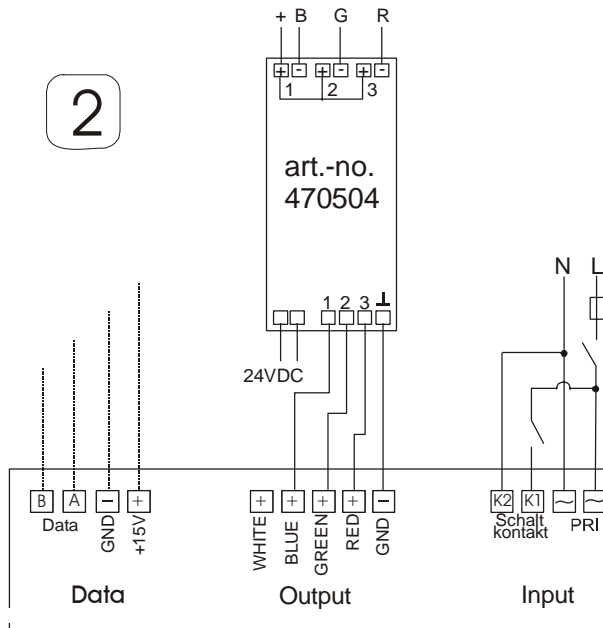


1



2



Art.-Nr. 470531 10/2007 © by SLV Elektronik GmbH  
Daimlerstr. 21-23, 52531 Übach-Palenberg, Germany  
Technische Änderungen vorbehalten. Vervielfältigung verboten !