

DEUTSCH

Der VALETO® Window / Door Sensor dient der Überwachung des Zustands von Türen und Fenstern. Durch die Schalfunktion lässt sich Beleuchtung steuern oder eine Zustandsmeldung zu einem Mobilgerät erzeugen.

Technische Daten

Batterie : CR2032 (3V)
 Sendefrequenz : 2,4GHz
 Sendeleistung : 3,6mW
 Funkreichweite : 40 m

Installation und Betrieb

Das Valeto® System darf nur im privaten und nicht im gewerblichen Bereich betrieben werden.
 Das Produkt darf nur in trockenen Räumen verwendet werden.
 Montieren Sie das Produkt, wie in der Abbildung dargestellt.
 Der Abstand zwischen den beiden Sensorelementen darf maximal 20 mm betragen.
 Entfernen Sie den Isolierstreifen der Batterie.

Einbindung in die VALETO® App

Hierfür ist Voraussetzung, dass mindestens ein Standort mit Gateway in der App angelegt ist.

- VALETO® App auf dem Mobilgerät öffnen.
- Das Gateway auswählen, zu dem der Sensor hinzugefügt werden soll.
- Unter <Einstellungen> den Menüpunkt <Gerät hinzufügen> auswählen.
- Den Taster (A) im Sensor mit dem beiliegenden Werkzeug für 5 Sek. gedrückt halten. Die LED auf der Vorderseite des Sensors blinkt.
- <Smart Device> auswählen. Danach startet ein Suchlauf.
- Nach Beendigung des Suchlaufs das angezeigte Gerät auswählen.
- Nach einer Dauer von ca. 90 Sekunden ist der Sensor einsatzbereit.

Entfernen aus der VALETO® App

- VALETO® App auf dem Mobilgerät öffnen.
- Das Gateway auswählen, aus dem der Sensor entfernt werden soll.
- Zum Entfernen unter <Einstellungen> den Menüpunkt <Geräteverwaltung> und dann <Sensor> auswählen.
- Es erscheint eine Liste mit eingebundenen Sensoren.
- Durch längeres Drücken auf den zu entfernenden Sensor gelangt man in das Menu des Sensors.
- Hier den Menüpunkt <Einstellungen> und dann <Gerät löschen> wählen.

Austauschen der Batterie

- Nur Batterien vom Typ CR2032 (3V) verwenden.
- Batteriefach an der Rückseite öffnen.
- Verbrauchte Batterie(n) entnehmen.
- Legen Sie die Batterie(n) entsprechend der angegebenen Polung in das Fach ein. Bei falscher Polung besteht Explosions- und Verätzungsgefahr!
- Verschließen Sie wieder das Batteriefach.



Entsorgung (Europäische Union)

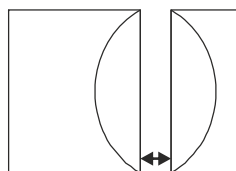
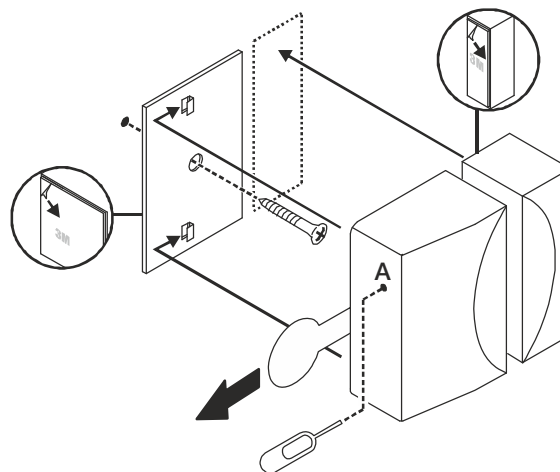
- Produkt nicht im Hausmüll entsorgen! Produkte mit diesem Symbol sind entsprechend der Richtlinie(WEEE, 2012/19) über Elektro- und Elektronik-Altgeräte über die örtlichen Sammelstellen für Elektro-Altgeräte zu entsorgen!
- Hinweis zu verbrauchten Batterien/Akkus:
 Werfen Sie verbrauchte Batterien nicht in den Hausmüll. Bringen Sie die Batterien zu einer öffentlichen Sammelstelle oder zu der Verkaufsstelle zurück. Geben Sie nur vollständig entladene Batterien/Akkus zurück. Kleben Sie die Pole bei Lagerung und Entsorgung ab, damit keine Kurzschlüsse entstehen.

Hiermit erklärt die SLV GmbH, dass der hier beschriebene Funkanlagentyp der Richtlinie 2014/53/EU entspricht. Der vollständige Text der EU-Konformitätserklärung ist unter der folgenden Internetadresse verfügbar:

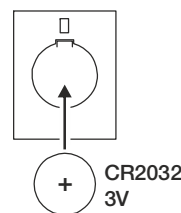
www.slv.com/jump/420041

Das Produkt darf in allen EU-Staaten vertrieben werden.

420041 08.12.2017 © SLV GmbH, Daimlerstr. 21-23, 52531 Übach-Palenberg, Germany, Tel. +49 (0)2451 4833-0 Technische Änderungen vorbehalten.
 Made in China.



< 20 mm: ON
 > 20 mm: OFF



ENGLISH

The VALETO® Window / Door Sensor monitors the status of doors or windows. The switching function enables to control lighting or send a status notice to a mobile device.

Technical Data

Battery: CR2032 (3V)
 Transmitting frequency: 2,4GHz
 Transmission power: 3,6mW
 Transmission range: 30 m

Installation / Operation

The Valeto® System may only be operated in private areas and not in commercial areas.
 The product may only be used in dry rooms.

Install the product as shown in the figure.
 The maximum distance between the two elements is 20 mm.
 Remove the isolating strip from the battery.

Integration into the VALETO® App

Notice: For this at least one Gateway must be integrated within the app.

- Open the VALETO® app on a mobile device.
- Choose the Gateway to which the device should be added.
- Choose <Add device> within <Settings>.
- Push the button (A) using the supplied tool for five seconds. The LED on the front flashes.
- Choose <Smart Device> next. After that a search run is started.
- When the search run is finished choose the displayed device.
- After a period of 90 seconds the device is ready for operation.

Removing from the VALETO® App

- Open the VALETO® app on a mobile device.
- Choose the Gateway from which the device should be removed.
- Within <Settings> choose <Device Mangement> and then <Sensor>.
- A list of connected sensors appears.
- Applying a long push on the sensor that is supposed to be removed leads to the details of the sensor.
- Choose <Settings> and then <Delete Device>.

Changing the battery

- Use only batteries of type CR2032(3V).
- Open the battery compartment on the back.
- Remove the used battery (see note on used batteries).
- Insert the batteries considering the right polarity into the battery compartment. Wrong polarity may lead to explosion and/or chemical burn!
- Close the battery compartment.



Disposal (European Union)

- Do not dispose the product with the regular household waste! Products marked with this sign must be disposed according to the directive(WEEE, 2012/19) on electrical and electronic devices at local collection points for such devices.
- Notes on used batteries:
 Do not throw used batteries in the regular household waste. Discard the batteries at a public collecting point or at the retail store where the batteries were purchased. Return only completely discharged batteries. Cover the terminals before storage or disposal to avoid short-circuits.

Hereby, SLV GmbH declares that the radio equipment described here is in compliance with Directive 2014/53/EC. The full text of the EU declaration of conformity is available at the following internet address:
www.slv.com/jump/420041

This radio equipment may be distributed in all countries of the EU.

420041 08.12.2017 © SLV GmbH, Daimlerstr. 21-23, 52531 Übach-Palenberg, Germany, Tel. +49 (0)2451 4833-0. Technical Details are subject to change. Made in China.

FRANÇAIS

Le capteur VALETO® Window / Door sert à surveiller l'état des portes et fenêtres. La fonction de commutation permet de commander l'éclairage ou de générer un message d'état pour une appareil mobile.

Caractéristiques techniques

Pile : CR2032 (3V)
Fréquence d'émission : 2,4GHz
Puissance d'émission : 3,6mW
Portée sans fil : 30 m

Installation / Opération

Le système Valetto® peut uniquement être utilisé dans le secteur privé et non dans le secteur commercial.

Ce produit doit uniquement être utilisé en zones sèches.

Montez le produit comme c'est indiqué dans l'illustration.

La distance entre les deux éléments du capteur ne doit pas dépasser 20 mm.

Retirer les bandes d'isolation de la pile.

Intégration dans l'appli VALETO®

La condition préalable pour cela est qu'au moins un emplacement avec une passerelle ait été créé dans l'appli.

- Ouvrir l'appli VALETO® sur l'appareil mobile.
- Sélectionner la passerelle où ajouter le capteur.
- Sélectionner <Paramètres> puis <Ajouter appareil>.
- Maintenir le bouton (A) enfoncé dans le capteur durant 5 sec. à l'aide de l'outil fourni. La LED sur l'avant du capteur clignote.
- Sélectionner ensuite <Smart Device>. Une recherche démarre alors.
- Une fois la recherche terminée, sélectionner l'appareil affiché.
- Le capteur est prêt à fonctionner après env. 90 secondes.

Retirer de l'appli VALETO®

- Ouvrir l'appli VALETO® sur l'appareil mobile.
- Sélectionner la passerelle depuis laquelle retirer le capteur.
- Pour retirer, sélectionner <Paramètres> puis <Gestion des appareils> puis <Sensor>.
- Une liste des capteurs connectés s'affiche.
- Un appui long sur le capteur à retirer permet d'accéder au menu du capteur.
- Sélectionner <Paramètres> puis <Supprimer appareil>.

Remplacer la pile

- Utiliser uniquement des piles de type CR2032(3V).
- Ouvrir le logement pile à l'arrière.
- Retirer la ou les piles usagées (voir remarque concernant les piles usagées).
- Installer la ou les piles dans le sens indiqué. Risque d'explosion ou de corrosion en cas de polarité incorrecte !
- Refermer le logement pile.



Information de recyclage (Union européenne)

- Ne recyclez pas le produit avec les ordures ménagères! Les produits qui présentent ce symbole sont à recycler suivant la directive (WEEE, 2012/19) relative aux déchets d'équipements électriques et électroniques, via des points de collecte pour appareils électriques usagés!
- Remarque concernant les piles/batteries usagées : Ne jetez pas vos piles usagées aux ordures ménagères. Rapportez les piles aux points de collecte publics ou en magasin. Ne rapportez que des piles/batteries

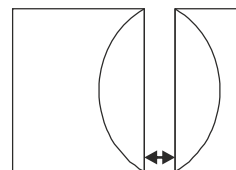
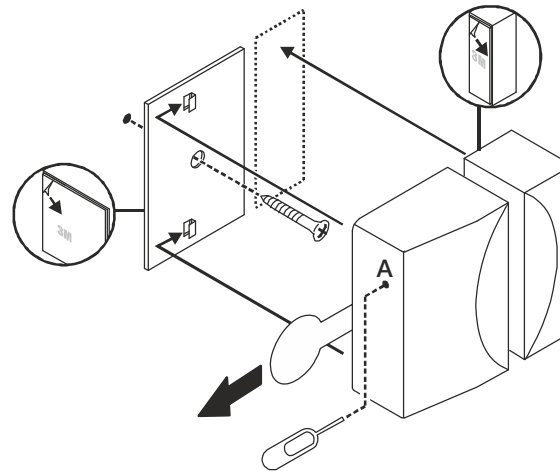
entièrement déchargées. Collez du ruban adhésif sur les pôles lors du stockage et de l'élimination pour éviter les courts-circuits.

SLV GmbH déclare par la présente que le type de dispositif radio décrit ici satisfait à la directive 2014/53/CE. Le texte complet de la déclaration de conformité UE est disponible à l'adresse Internet suivante:

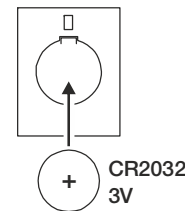
www.slv.com/jump/420041

Le produit peut être distribué dans tous les états membres de l'UE.

420041 08.12.2017 © SLV GmbH, Daimlerstr. 21-23, 52531 Übach-Palenberg, Germany, Tel. +49 (0)2451 4833-0. Les détails techniques sont sujet à des changements. Made in China.



< 20 mm: ON
> 20 mm: OFF



ESPAÑOL

El sensor VALETO® Window / Door sirve para supervisar el estado de puertas y ventanas. La función de conmutación permite controlar la iluminación o generar un aviso de estado sobre un dispositivo móvil.

Datos técnicos

Batería: CR2032 (3V)
Frecuencia de emisión: 2,4GHz
Potencia de emisión: 3,6mW
Alcance de cobertura: 30 m

Montaje / Funcionamiento

El sistema Valetto® solo está permitido para áreas privadas y no industriales.

El producto solo debe utilizarse en estancias secas.

Proceda a montar el producto según la representación en la figura.

La distancia entre ambos elementos de sensores no debe superar como máximo los 20 mm. Retire las tiras aislantes de la batería.

Incluir la app VALETO®

El requisito indispensable es haber generado en la app al menos una ubicación con Gateway.

- Abrir la app VALETO® en el dispositivo móvil.
- Seleccionar la Gateway a la que se desea agregar el sensor.
- En <Settings> seleccionar el comando de menú <Add Device>.
- Mantener pulsado el interruptor (A) del sensor con la herramienta incluida durante 5 seg. Parpadea el LED de la cara frontal del sensor.
- Seleccionar después <Smart Device>. Seguidamente se ejecutará un ciclo de búsqueda.
- Finalizado este ciclo de búsqueda debe seleccionarse el dispositivo mostrado.
- Transcurridos aprox. a 90 seg. el sensor estará listo para funcionar.

Eliminar de la app VALETO®

- Abrir la app VALETO® en el dispositivo móvil.
- Seleccionar la Gateway de la que se desea eliminar el sensor.
- Para eliminar seleccionar en <Settings> el comando de menú <Device Management> y después <Sensor>.
- Aparece una lista con los sensores incluidos.
- Pulsando largamente el sensor a eliminar se accede al menú del sensor.
- Seleccionar aquí el comando de menú <Settings> y después <Delete Device>.

Sustitución de la batería

- Utilizar exclusivamente pilas del tipo CR2032(3V).
- Abrir el compartimento de batería en la parte trasera.
- Extraer la o las pilas consumidas (véase la nota sobre pilas consumidas).
- Coloque la o las pilas con polo correcto dentro del compartimento. ¡En caso de equivocarse los polos subyace peligro de explosión y de cauterización!
- Vuelva a cerrar el compartimento de batería.



Indicaciones para la eliminación (Unión Europea)

- ¡No tirar el producto con la basura doméstica! Los productos con este símbolo deben eliminarse, de acuerdo con la directiva (WEEE, 2012/19) sobre residuos de aparatos eléctricos y electrónicos, llevándolos a los puntos de recogida selectiva de aparatos eléctricos y electrónicos locales.
- Nota en relación con baterías/baterías recargables consumidas: No tire las baterías recargables consumidas a la basura doméstica. Entregue las baterías en un punto limpio público o devuélvalas al punto de compra. Devuelva exclusivamente baterías/baterías recargables totalmente descargadas. Tape los polos cuando almacene las baterías o cuando las devuelva, a fin de evitar cortocircuitos.

Por la presente, la empresa SLV GmbH declara que el modelo de equipo radioeléctrico aquí descrito cumple con la normativa 2014/53/CE. El texto completo de la declaración de conformidad europea está disponible en la siguiente página web: www.slv.com/jump/420041

El uso del producto está permitido en todos los estados europeos.

420041 08.12.2017 © SLV GmbH, Daimlerstr. 21-23, 52531 Übach-Palenberg, Germany, Tel. +49 (0)2451 4833-0. Nos reservamos el derecho a modificaciones técnicas. Made in China.

ITALIANO

Il VALETO® Window / Door Sensor serve per il controllo di porte e finestre. Mediante la funzione di accensione integrata si può controllare l'illuminazione o comunicare un segnale di stato a un dispositivo mobile.

Dati tecnici

Batteria: CR2032 (3V)
Frequenza di trasmissione: 2,4GHz
Potenza di trasmissione: 3,6mW
Portata radio: 30 m

Montaggio / Funzionamento

Il sistema Valetto® può essere impiegato solo in ambienti privati e non commerciali. Il prodotto può essere usato solo in locali asciutti. Montare il prodotto come mostrato in figura. La distanza tra i due elementi del sensore non deve essere superiore a 20 mm. Rimuovere dalla batteria il nastro isolante.

Connessione alla VALETO® App

È quindi indispensabile che nell'App sia stata aggiunta almeno una posizione con il gateway.

- Aprire la VALETO® App sul dispositivo mobile.
- Selezionare il gateway a cui si deve aggiungere il sensore.
- Selezionare in <Impostazioni> la voce <Aggiungi dispositivo>.
- Tenere premuto per 5 sec. il tasto (A) del sensore con l'utensile in dotazione. Il LED sul lato anteriore del sensore lampeggia.
- Selezionare poi <Dispositivo smart>. Inizia una ricerca.
- A ricerca terminata selezionare l'apparecchio trovato.
- Dopo ca. 90 secondi il sensore è pronto all'uso.

Rimozione dalla VALETO® App

- Aprire la VALETO® App sul dispositivo mobile.
- Selezionare il gateway da cui si deve rimuovere il sensore.
- Per rimuovere selezionare in <Impostazioni> la voce <Gestione dispositivo> e poi <Sensor>.
- Appare una lista con i sensori connessi.
- Con un tocco prolungato sul sensore da rimuovere si giunge al menu del sensore.
- A questo punto selezionare la voce <Impostazioni> e poi <Elimina dispositivo>.

Cambio della batteria

- Utilizzare solo batterie del tipo CR2032(3V).
- Aprire il vano batterie situato nella parte posteriore.
- Estrarre la / le batteria/e usata/e (v. Nota su batterie esauste).
- Collocare la / le batteria/e secondo la corrispondente polarità indicata nel vano. Sussiste il rischio di esplosione e di lesioni in caso di polarità errata!
- Richiudere il vano batterie.

Istruzioni per lo smaltimento (Unione Europea)



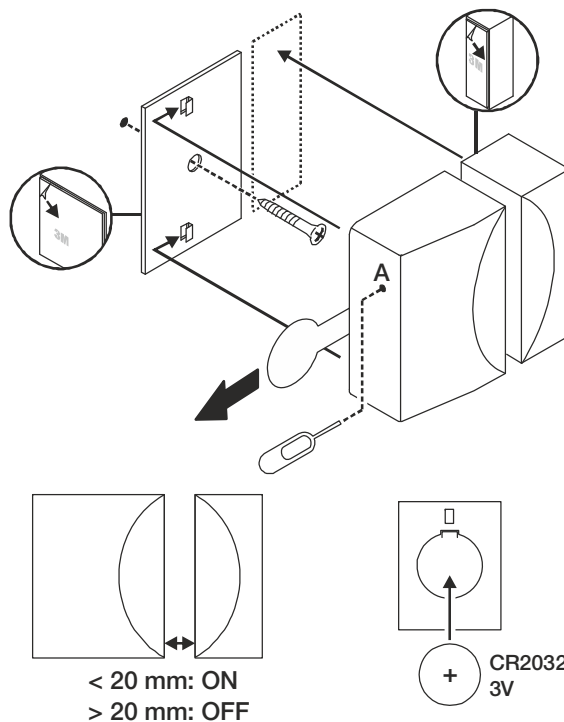
- Non smaltire il prodotto con i rifiuti domestici! I prodotti con questo simbolo devono essere smaltiti, nel rispetto della Direttiva (WEEE, 2012/19) sui rifiuti di apparecchiature elettriche ed elettroniche, nei punti di raccolta locale ad essi adibiti! Verificare sul sito www.slvitalia.it il corretto metodo di smaltimento del presente materiale.
- Nota su batterie esauste:

Non gettare le batterie esauste tra i rifiuti domestici. Riportare le batterie in un centro pubblico di raccolta o al punto vendita. Riconsegnare solo batterie completamente scariche. Per lo stoccaggio e smaltimento attaccare i poli in modo da non provocare cortocircuiti

La SLV GmbH dichiara con la presente che il tipo di apparecchiatura radio qui descritto è conforme alla direttiva 2014/53/CE. Il testo integrale della dichiarazione di conformità europea è disponibile al seguente indirizzo internet: www.slv.com/jump/420041

Il prodotto può essere utilizzato in tutti i paesi dell'Unione Europea.

420041 08.12.2017 © SLV GmbH, Daimlerstr. 21-23, 52531 Übach-Palenberg, Germany, Tel. +49 (0)2451 4833-0. Modifiche tecniche riservate. Made in China.



NEDERLANDS

De VALETO® Window / Door Sensor dient om te toestand van deuren en ramen te bewaken. Door de schakelfunctie kan de verlichting bediend of een melding van een wijziging in de toestand naar een mobiel toestel worden verzonden.

Technische gegevens

Batterij: CR2032 (3V)
Zendfrequentie: 2,4GHz
Zendvermogen: 3,6mW
Draadloos bereik: 30 m

Montage / Gebruik

Het Valetto® System is uitsluitend bedoeld voor privégebruik en mag niet voor zakelijke doeleinden worden toegepast.

Het product mag uitsluitend in droge ruimtes gebruikt worden.

Monteer u het product zoals op de afbeelding aangetoond.

De afstand tussen de twee sensorelementen mag maximaal 20 mm bedragen.

Verwijder het isolatiestrookje van de batterij.

Verbinden met de VALETO® app

Voorwaarde is dat er minimaal één locatie met Gateway in de app is aangemaakt.

- Open de VALETO® app op het mobiel toestel.
- Selecteer de Gateway waaraan de sensor moet worden toegevoegd.
- Selecteer onder <Settings> de menuoptie <Add Device>.
- Houd de knop (A) in de sensor met het meegeleverde gereedschap gedurende 5 sec. ingedrukt. De led op de voorkant van de sensor knippert.
- Selecteer dan <Smart Device>. Daarna start de app met zoeken.
- Selecteer het weergegeven toestel zodra de app klaar is met zoeken.
- Na een duur van ca. 90 seconden is de sensor gereed voor gebruik.

Verwijderen uit de VALETO® app

- Open de VALETO® app op het mobiel toestel.
- Selecteer de Gateway waaruit de sensor moet worden verwijderd.
- Om te verwijderen, selecteert u onder <Settings> de menuoptie <Device Management> en dan <Sensor>.
- Er verschijnt een lijst met verbonden sensoren.
- Door lang te drukken op de te verwijderen sensor komt u in het menu van de sensor.
- Selecteer hier de menuoptie <Settings> en dan <Delete Device>.

Batterij vervangen

- Gebruik alleen batterijen van het type CR2032(3V).
- Open het batterijvak aan de achterzijde.
- Verwijder de lege batterij(en) (zie aanwijzing over lege batterijen).
- Leg de batterij(en) in het vak en let op de aangegeven polariteit. Bij verkeerde plaatsing bestaat ontploffings- en verwondingsgevaar!
- Sluit het batterijvak weer.



Afvalverwijdering (Europese Unie)

- Het product niet via het huishoudelijk afval weggooien! Producten met dit symbool dienen in overeenstemming met richtlijn (WEEE, 2012/19) via elektrische en elektronische apparatuur bij de plaatselijke inzamel punten voor elektrisch afval te worden verwijderd!
- Aanwijzing betreffende lege batterijen/accu's: Doe lege batterijen niet bij het huishoudelijk afval. Lever de batterijen in bij een inzamelpunt of breng ze terug naar het verkooppunt. Gooi uitsluitend volledig ontladen batterijen/accu's weg. Plak de polen af wanneer u de batterijen opbergt of weggooit, zodat er geen kortsluiting ontstaat.

Hiermee verklaart SLV GmbH, dat het hier beschreven radiografische type voldoet aan de richtlijn 2014/53/EG. De volledige tekst van de EG-conformiteitsverklaring staat ter beschikking via het volgende internetadres:

www.slv.com/jump/420041

Het product mag in alle EU-lidstaten worden gedistribueerd.

420041 08.12.2017 © SLV GmbH, Daimlerstr. 21-23, 52531 Übach-Palenberg, Germany, Tel. +49 (0)2451 4833-0. Behoudens technische wijzigingen. Made in China.

DANSK

VALETO® Window / Door Sensor tjener til overvågning af døres og vinduers status. Med timer-funktionen kan belysningen styres, eller der kan sendes en tilstandsmelding til en mobil enhed.

Tekniske specifikationer

Batteri: CR2032 (3V)
Sendefrekvens: 2,4GHz
Sendeeffekt: 3,6mW
Signalrækkevidde: 30 m

Montage / Drift

Valeto®-systemet må kun anvendes i private omgivelser og er ikke beregnet til erhvervsmæssig brug.

Produktet må kun anvendes i tørre lokaler.

Monter produktet som vist på billedet.

Afstanden mellem de to sensorelementer må være på højst 20 mm.

Fjern batteriets isoleringsstrimmel.

Integration i VALETO®-appen

Forudsætning for dette er, at der i appen er oprettet mindst en placering med gateway.

- Åbn VALETO® appen på den mobile enhed.
- Vælg den gateway, som sensoren skal tilføjes til.
- Vælg i <Settings> menuet <Add Device>.
- Tryk på knap (A) i sensoren i 5 sekunder med det vedlagte redskab. Lysdioden på sensorens forside blinker.
- Vælg så <Smart Device>. Herefter starter en søgning.
- Vælg efter afsluttet søgning den viste gateway.
- Efter ca. 90 sekunder er sensoren klar til brug.

Fjernelse fra VALETO®-appen

- Åbn VALETO® appen på den mobile enhed.
- Vælg den gateway, som sensoren skal fjernes fra.
- For at fjerne vælges <Settings>, derefter menuet <Device Management> og så <Sensor>.
- Der vises en liste med de integrerede sensorer.
- Med et længere tryk på den sensor, som skal fjernes, kommer man ind i sensorens menu.
- Her vælges menuet <Settings> tryk så på <Delete Device>.

Skift af batteri

- Brug kun batterier af typen CR2032(3V).
- Tag batteridækslet af på bagsiden.
- Tag de(t) slidt(e) batteri(er) ud (se også oplysningen om brugte batterier)
- Læg de(t) ny(e) batteri(er) ind og pas på, at polerne vender rigtigt. Vender polerne forkert, er der fare for eksplosion og ætsning!
- Sæt batteridækslet på igen og luk det.



Henvisning om bortskafning (EU)

- Produktet må ikke bortskaffes sammen med husholdningsaffaldet! Produkter med dette symbol skal i henhold til direktivet (WEEE, 2012/19) om affald af elektrisk og elektronisk udstyr bortskaffes via de lokale indsamlingssteder for gamle el-apparater!
- Oplysning vedrørende brugte batterier/genopladelige batterier: Smid brugte batterier ikke væk sammen med husholdningsaffaldet. Aflever batterierne på et offentligt indsamlingssted eller der, hvor de blev købt. Aflever

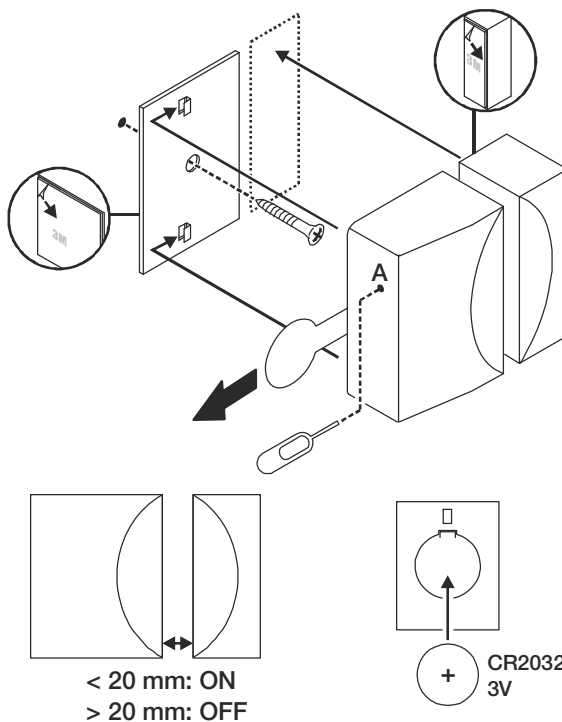
kun fuldstændigt afladede batterier / genopladelige batterier. Sæt før opbevaring og bortskafning et stykke tape på polerne, så der ikke kan opstå nogen kortslutning.

Hermed erklærer SLV GmbH, at den her beskrevne funktionsanlægstype svarer til retningslinjen 2014/53/EG. EU-konformitetserklæringens fuldstændige tekst kan fås under følgende internetadresse:

www.slv.com/jump/420041

Produktet må sælges i alle EU-lande.

420041 08.12.2017 © SLV GmbH, Daimlerstr. 21-23, 52531 Übach-Palenberg, Germany, Tel. +49 (0)2451 4833-0. Ret til tekniske ændringer forbeholdes. Made in China.



JĘZYK POLSKI

Czujnik VALETO® Window / Door Sensor służy do nadzorowania stanu drzwi i okien. Dzięki funkcji przełączania można sterować oświetleniem oraz przekazywać komunikat na temat stanu drzwi / okien do urządzenia mobilnego.

Dane techniczne

Bateria: CR2032 (3V)
Częstotliwość nadawcza: 2,4GHz
Moc nadawcza: 3,6mW
Zasięg sygnału radiowego: 30 m

Montaż / PRACA URZĄDZENIA

System Valeto® jest przeznaczony tylko do użytku prywatnego i nie może być wykorzystywany do celów komercyjnych.

Produkt można używać wyłącznie w suchych pomieszczeniach.

Produkt należy zmontować tak, jak ukazano na rysunku.

Odległość pomiędzy oboma elementami czujnikowymi może wynieść maks. 20 mm.

Usuń pasek izolacyjny z baterii.

Przypisywanie do aplikacji VALETO®

W tym zakresie wymagane jest utworzenie w aplikacji przynajmniej jednej lokalizacji przy użyciu bramki.

- Otwórz aplikację VALETO® na urządzeniu mobilnym.
- Wybierz bramkę, do której ma zostać dodany czujnik.
- W <Settings> wybierz opcję <Add Device>.
- Wciśnij przycisk (A) umieszczony na czujniku przy pomocy załączonego narzędzia i przytrzymaj go przez pięć sekund. Na przedniej stronie czujnika zamruga dioda LED.
- Następnie wybierz <Smart Device>. W tym momencie rozpocznie się proces wyszukiwania.
- Po zakończeniu wyszukiwania wybierz wyświetlone urządzenie.
- Po ok. 90 sekundach czujnik jest gotowy do pracy.

Usuwanie z aplikacji VALETO®

- Otwórz aplikację VALETO® na urządzeniu mobilnym.
- Wybierz bramkę, z której ma zostać usunięty czujnik.
- W celu usunięcia wybierz w <Settings> opcję <Device Management>, a następnie <Sensor>.
- Na ekranie pojawi się lista z przypisanymi czujnikami.
- Przyciśnij dłużej czujnik, który ma zostać usunięty, aby przejść do właściwego menu.
- Następnie wybierz opcję <Settings>, a na końcu <Delete Device>.

Wymiana baterii

- Używaj wyłącznie baterii typu CR2032(3V).
- Otwórz przegródkę na baterie znajdującą się na tylnej stronie.
- Wyjmij zużyta baterię (zużyte baterie) (patrz wskazówka dotycząca zużytych baterii).
- Włóż baterię (baterie) do przegródki zgodnie z podanymi biegunami. W przypadku podłączenia pod niewłaściwy biegun zachodzi ryzyko wybuchu i poparzeń!
- Zamknij przegródkę.



Wskazówka dotycząca utylizacji (Unia Europejska)

- Nie wolno wyrzucać produktu do śmieci domowych! Produkty oznakowane tym symbolem należy utylizować zgodnie z wytycznymi (WEEE, 2012/19) dotyczącymi starych urządzeń elektrycznych i elektronicznych w miejscowych punktach gromadzenia odpadów elektrycznych!
- Wskazówka dotycząca zużytych baterii/akumulatorów: Nie wyrzucaj zużytych baterii wraz z odpadami domowymi. Zanieś baterie do publicznego punktu zbiórki lub oddaj w punkcie, w którym zostały zakupione. Zwracaj wyłącznie w całości wyładowane baterie/akumulatory. W przypadku składowania lub utylizacji oklej bieguny, żeby nie dopuścić do zwarcia.

Niniejszym SLV GmbH oświadcza, że opisany tutaj typ urządzenia radiowego odpowiada wytycznej 2014/53/EG. Pełen tekst deklaracji zgodności WE jest dostępny pod poniższym adresem internetowym:

www.slv.com/jump/420041

Produkt może być rozprowadzany we wszystkich krajach UE.

420041 08.12.2017 © SLV GmbH, Daimlerstr. 21-23, 52531 Übach-Palenberg, Germany, Tel. +49 (0)2451 4833-0. Zmiany techniczne zastrzeżone. Made in China.

РУССКИЙ

Датчик для окон/дверей VALETO® служит для контроля состояния дверей и окон. Переключательная функция позволяет управлять освещением или передавать информацию о состоянии на мобильное устройство.

Технические характеристики

Батарейка: CR2032 (3V)
Частота передачи: 2,4GHz
Мощность передачи: 3,6mW
Радиус действия: 30 м

Монтаж / ЭКСПЛУАТАЦИЯ

Систему Valetto® разрешается использовать только в частной сфере, промышленное применение не допускается.
Продукт разрешается применять только в сухих помещениях.
Осуществите монтаж прибора, как показано на рисунке.
Расстояние между обоими элементами датчика не должно превышать 20 мм.
Удалите изолирующую полосу у батарейки.

Подключение к приложению VALETO® App

Условием для этого является то, что в приложении создана по крайней мере одна позиция со шлюзом.

- Открыть VALETO® App на мобильном устройстве
- Выбрать шлюз, к которому необходимо добавить датчик.
- В разделе <Settings> выбрать пункт меню <Add Device>.
- С помощью прилагаемого инструмента удерживать кнопку (A) в датчике нажатой в течение 5 сек. Светодиод на лицевой стороне датчика мигает.
- Затем выбрать <Smart Device>. После этого запускается процедура поиска.
- После завершения поиска выбрать показанное устройство.
- Примерно через 90 секунд датчик готов к работе.

Удаление из приложения VALETO® App

- Открыть VALETO® App на мобильном устройстве.
- Выбрать шлюз, из которого необходимо удалить датчик.
- Для удаления выбрать в <Settings> пункт меню <Device Management>, а затем <Sensor>.
- Выводится список связанных датчиков.
- Длительное нажатие на подлежащий удалению датчик приводит к переключению в меню датчика.
- Здесь следует выбрать пункт меню <Settings>, а затем <Delete Device>.

Замена батареек

- Применять только батарейки типа CR2032(3V).
- Открыть батарейный отсек на обратной стороне.
- Извлечь использованную(-ые) батарейку(-и) (см. Указание по обращению с использованными батарейками).
- Вставьте батарейку(-и) в отсек, соблюдая полярность. При неправильной полярности существует угроза взрыва и химического ожога!
- Снова закройте батарейный отсек.



Указание по утилизации (Европейский Союз)

- Не утилизировать прибор вместе с бытовыми отходами! Продукты с подобным обозначением в соотв. с Положением (WEEE, 2012/19) по утилизации старых электрических и электронных приборов необходимо утилизировать через специальные пункты сбора старых электроприборов!
- Указание по обращению с использованными батарейками/аккумуляторами:

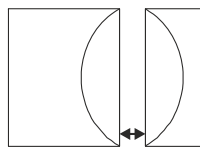
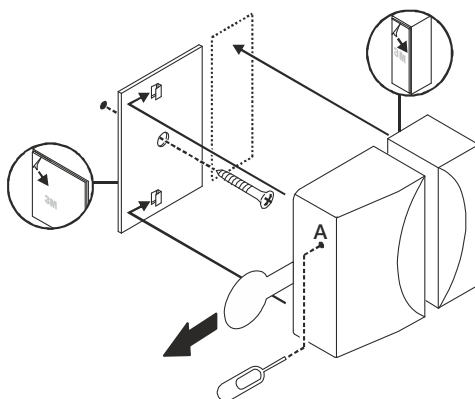
Не выбрасывайте использованные батарейки в бытовой мусор. Сдавайте батарейки в специальные приемные пункты или обратно в торговую точку. Сдавайте только полностью разряженные батарейки/аккумуляторы. Во избежание короткого замыкания перед хранением или утилизацией заклейте полюса.

Настоящим компания SLV GmbH подтверждает, что описанный тип радиооборудования соответствует Директиве ЕС 2014/53/EG. Полный текст Декларации соответствия ЕС можно найти на сайте: www.slv.com/jump/420041
Продукт может продаваться во всех странах ЕС.

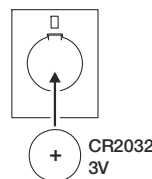
420041 08.12.2017 © SLV GmbH, Daimlerstr. 21-23, 52531 Übach-Palenberg, Germany, Tel. +49 (0)2451 4833-0. Сохраняется право на внесение технических изменений.
Made in China.



Импортер: ООО «Марбел»
190005, г. Санкт-Петербург,
Митрофаньевское шоссе, 2 корп. 2
Тел./факс +7 (812) 644-6789
www.marbel.ru



< 20 mm: ON
> 20 mm: OFF



SVENSKA

VALETO® Window / Door Sensor används för att övervaka status för dörrar och fönster. En kopplingsfunktion gör det möjligt att styra belysning eller skicka ett statusmeddelande till den mobila enheten.

Tekniska data

Batteri: CR2032 (3V)
Sändningsfrekvens: 2,4GHz

Sändningseffekt: 3,6mW
Fjärräckvidd: 30 m

Montering / Drift

Valetto® systemet får endast användas för privat bruk, inte för yrkesändamål eller kommersiellt bruk.

Produkten får endast användas i torra utrymmen.

Montera produkten enligt bilden.

Avståndet mellan de båda sensorkomponenterna får vara maximalt 20 mm.

Ta bort batteriets isoleringsband.

Koppla till VALETO® appen

Förutsättningen för detta är, att minst en plats med gateway har skapats i appen.

- Öppna VALETO® appen på mobilenheten.
- Välj den gateway till vilken sensorn ska kopplas.
- Välj menypunkten <Settings> under <Add Device>.
- Håll knapp (A) på sensorn intryckt med valfritt verktyg under 5 sekunder. LED-lampan på sensorns framsida blinkar.
- Välj sedan <Smart Device>. En sökning görs.
- Välj den enhet som visas när sökningen avslutats.
- Sensorn är klar att användas efter ca 90 sekunder.

Ta bort från VALETO® appen

- Öppna VALETO® appen på mobilenheten.
- Välj den gateway från vilken sensorn ska tas bort.
- För att ta bort välj under <Settings> menypunkten <Device Management> och välj sedan <Sensor>.
- En lista med kopplade sensorer visas.
- Genom att trycka länge på den sensor som ska tas bort kommer du till sensorns meny.
- Välj här menypunkten <Settings> och sedan <Delete Device>.

Byta batteri

- Använd endast batterier av typ CR2032(3V).
- Öppna batterifacket på baksidan.
- Ta bort det använda batteriet/batterierna (se information gällande använda batterier).
- Placera batteriet (batterierna) i batterifacket enligt informationen om poler. Om placeringen av polerna görs felaktigt finns risk för explosions- och frätskada!
- Stäng batterifacket.



Anvisningar för sophantering (Europeiska Unionen)

- Produkten får ej kastas i hushållssoporna! Produkter som är märkta med denna symbolen ska kastas i enlighet med riktlinjerna (WEEE, 2012/19) för elektriska och elektroniska apparater på de lokala uppsamlingsställen för el- och elektroniskrot.
- Information om använda batterier:
Kasta aldrig använda batterier i hushållsavfallet. Återlämna batterier till en offentlig avfallsanläggning eller till försäljningsstället. Återlämna endast helt urladdade batterier. Tejp ihop polerna vid förvaring och återlämning för att förhindra kortslutning.

Härmed förklarar SLV GmbH, att den här beskrivna typen av radiostyrning motsvarar direktiv 2014/53/EG. Den fullständiga texten för denna EG-försäkran om överensstämmelse är tillgänglig på följande internetadress: www.slv.com/jump/420041
Produkten får marknadsföras i alle EU-länder.

420041 08.12.2017 © SLV GmbH, Daimlerstr. 21-23, 52531 Übach-Palenberg, Germany, Tel. +49 (0)2451 4833-0. Techniska ändringar kan förekomma. Made in China.

TÜRKÇE

VALETO® Window / Door Sensörü, kapı ve pencerelerin durumunu kontrol eder. Anahtarlama işlevi sayesinde ışık kontrol edilebilir veya bir mobil cihaz için bir durum mesajı oluşturulabilir.

Teknik bilgiler

Pil: CR2032 (3V)
Verici frekansı: 2,4GHz
Gönderim gücü: 3,6mW
Telsiz menzili: 30 m

Montaj / ÇALIŞTIRMA

Valeto® sistemi ticari sektörde değil sadece özel sektörde kullanılabilir. Ürün sadece kuru alanlarda kullanılabilir. Ürünü resimde belirtildiği şekilde monte edin. İki sensör elemanı arasındaki mesafe 20 mm'yi aşmamalıdır. Pilin yalıtım şeridini çıkarın.

VALETO® uygulamasına bağlama

- Bunun ön koşulu, ağ geçidiyle uygulamada en az bir konumun oluşturulmasıdır.
- Mobil cihazda VALETO® uygulamasını açın.
- Sensörün ekleneceği Gateway'i (ağ geçidini) seçin.
- <Settings> altında, <Add Device> menü öğesini seçin.
- Sensördeki A tuşuna birlikte verilen alet ile 5 saniye boyunca basın. Sensörün ön tarafındaki LED yanıp söner.
- Ardından <Smart Device> seçeneğini seçin. Bundan sonra arama başlar.
- Aramanın tamamlanmasından sonra, görüntülenen cihazı seçin.
- Yaklaşık 90 saniye sonra sensör kullanıma hazırdır.

VALETO® uygulamasından kaldır

- Mobil cihazda VALETO® uygulamasını açın.
- Sensörün çıkarılacağı Gateway'i (ağ geçidini) seçin.
- Kaldırmak için, <Settings> altındaki <Device Management> ve ardından <Sensor> menü öğelerini seçin.
- Bağlı sensörleri içeren bir liste görüntülenir.
- Çıkarılacak olan sensöre uzun süre basıldığında, sensör menüsüne ulaşılabilir.
- Burada önce <Settings> ve ardından <Delete Device> menü öğesini seçin.

Pil değiştirme

- Sadece CR2032(3V) tipi piller kullanın.
- Arka taraftaki pil yuvasını açın.
- Kullanılmış pili (pilleri) çıkarın (kullanılmış pillerle ilgili nota bakınız).
- Pili (pilleri) belirtilen kutuplara göre yuvaya yerleştirin. Yanlış kutuplamada patlama ve yanma riski vardır!
- Pil yuvasını tekrar kapatın.



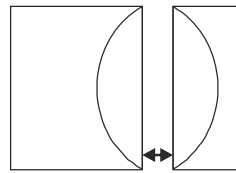
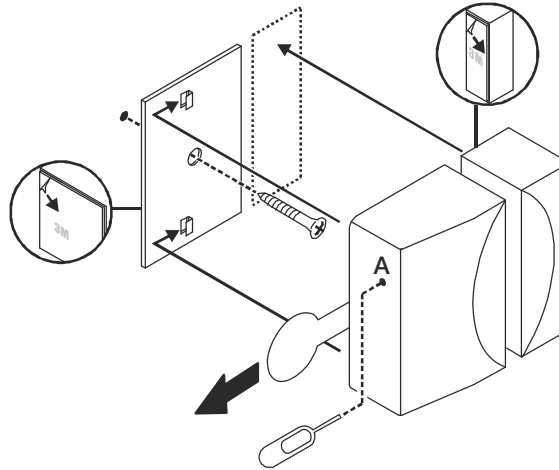
Tasfiye açıklaması (Avrupa Birliği)

- Ürünü ev çöpiyle birlikte atmayın! Bu sembolü taşıyan ürünler, elektroteknik ve elektronik eski aletlerin yerel elektronik eski aletler toplama yerinde tasfiye edilmesi (WEEE, 2012/19) yönetmeliğine bağlıdır.
- Kullanılmış piller/aküler ile ilgili not:

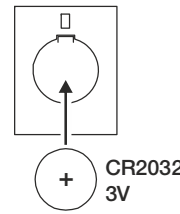
Kullanılmış pilleri ev çöpiye atmayın. Pilleri halka açık bir toplama noktasına veya satış noktasına geri gönderin. Sadece tamamen boşalmış pilleri/aküleri geri verin. Kısa devrelerin oluşmaması için kutupları saklama ve imha sırasında yapıştırm.

İşbu SLV GmbH şirketi, burada açıklanan telsiz cihazı tipinin 2014/53/EG yönetmeliğine uygun olduğunu açıklar. AB Uygunluk Beyanının tam metni aşağıdaki internet adresi altında mevcuttur: www.slv.com/jump/420041
Ürünün tüm AB ülkelerinde satışı yapılabılır.

420041 08.12.2017 © SLV GmbH, Daimlerstr. 21-23, 52531 Übach-Palenberg, Germany, Tel. +49 (0)2451 4833-0. Teknik değişiklik yapma hakkı saklıdır. Made in China.



< 20 mm: ON
> 20 mm: OFF



MAGYAR

A VALETO® ablak / ajtó érzékelő az ajtók és ablakok állapotának felügyeletére szolgál. A kapcsoló funkciók keresztül vezérelhető a megvilágítás vagy létrehozható egy állapotjelentés a mobilkészülékhez.

Műszaki adatok

Elem: CR2032 (3V)
Adófrekvencia: 2,4GHz
Adóteljesítmény: 3,6mW
Rádió tartomány: 30 m

Üzembe helyezés / MŰKÖDÉS

A Valeto® rendszer csak magán és nem kereskedelmi területen használható. A terméket csak száraz térben szabad használni. A terméket az ábrán látható módon állítsa össze. A két érzékelő elem közötti távolság maximum 20 mm lehet. Távolítsa el az elem szigetelő csíkját.

Csatlakozás a VALETO® alkalmazásba

Ehhez előfeltétel, hogy a Gateway-el legalább egy hely meg legyen adva az alkalmazásban.

- Nyissa meg a VALETO® alkalmazást a mobilkészülékön.
- Válassza ki a Gateway-t, amihez az érzékelőt hozzá szeretné adni.
- A <Settings> alatt válassza ki az <Add Device> menüpontot.
- Tartsa nyomva 5 másodpercig az érzékelő A gombját a mellékelt szerszámmal. Az érzékelő elülső oldalán lévő LED villog.
- Majd válassza ki az <Smart Device>-t. Ezután kezdődik a keresés.
- A keresés befejezését követően válassza ki a megjelenített eszközt.
- 90 másodperc elteltével az érzékelő használatra kész.

Eltávolítás a VALETO® alkalmazásból

- Nyissa meg a VALETO® alkalmazást a mobilkészülékön.
- Válassza ki a Gateway-t, amelyből az érzékelőt el szeretné távolítani.
- Az eltávolításhoz válassza ki a <Settings> alatt az <Device Management> majd az <Sensor> menüpontot.
- Megjelenik egy lista a csatlakoztatott érzékelőkkel.
- Az érzékelő eltávolításához nyomja meg hosszan az érzékelő menüjét.
- Itt válassza a <Settings> majd a <Delete Device> menüpontot.

Elem cseréje

- Csak CR2032(3V) típusú elemeket használjon.
- Az elemtartót hátul nyissa ki.
- Távolítsa el az elhasznált elem(ek)et (lásd az elhasznált elemekhez szóló utasítást).
- Helyezze be az elem(ek)et a rekeszbe a jelzett polaritás szerint. A helytelen polaritás esetén fennáll a robbanás- és sérülésveszély!
- Zárja vissza az elemtartót.



Hulladékkezelés (Európai Unió)

- A termék ne a hagyományos háztartási hulladékkal együtt dobja ki! A fenti jellel ellátott termékeket a WEEE, 2012/19 irányelv szerint az elektromos és elektronikus termékek számára kihelyezett hulladékgyűjtőbe tegye!
- Utasítás az elhasznált elemekhez/akkumulátorokhoz:
Ne dobja az elhasznált elemet a háztartási hulladékok közé. Vigye vissza az elemeket egy nyilvános gyűjtőhelyre vagy egy értékesítési pontra. Csak a teljesen lemerült elemeket/akkumulátorokat adja vissza. A rövidzárlat megakadályozása érdekében tárolás és ártalmatlanítás során ragassza le a pólusokat.

Az SLV GmbH kijelentni, hogy ez a rádiófrekvenciás eszköz megfelel a 2014/53/EG direktívának. Az EU konformitásról szóló nyilatkozat teljes szövege megtalálható a www.slv.com/jump/420041 internet címen. Ez az eszköz az EU valamennyi tagállamában forgalmazható.

420041 08.12.2017 © SLV GmbH, Daimlerstr. 21-23, 52531 Übach-Palenberg, Germany, Tel. +49 (0)2451 4833-0. A technikai részletek termékenként változhatnak. Made in China.