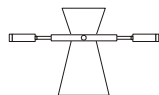


181291 / 94

Leuchte für Seilsystem, 12V
Luminaire for wire system, 12V
Luminaire pour système de câble, 12V
Luminaria para sistema de cable, 12V
Lampada per cavo di sistema, 12V
Lamp voor draadsysteem, 12V
Lampe for skinnesystem, 12V
Lampa dla sieci kablowej, 12V
Светильник для Кабельная система, 12V
Lampa för vadersystem, 12V
Lamba, kablo sistemi, 12V



QR-C51, GU5.3, 35W max.
18 x 11cm
0,21kg

DEUTSCH

Verwenden Sie die Leuchte nur in Verbindung mit dem entsprechenden Seilsystem.
Beachten Sie unbedingt die Betriebsanleitung des Seilsystems.
Schalten Sie vor dem Einsetzen das System spannungsfrei.
Wenden Sie beim Einsetzen keine Gewalt an.
Decken Sie die Leuchte nicht ab.
Hängen und befestigen Sie nichts an der Leuchte.

ENGLISH

Operate this fitting only with the corresponding wire system.
Note the manual of the wire system.
Switch the rail system dead before attaching the fitting.
Do not use force when attaching the fitting.
Do not cover the fitting.
Do not hang or fasten anything on the fitting.

FRANÇAIS

Veillez utiliser le luminaire seulement avec le système de câble conducteur adéquat.
Veillez respecter absolument le mode d'emploi du système de câble conducteur.
Mettez le système hors tension avant la mise en place.
En mettant l'adaptateur, ne forcez pas.
Ne couvrez pas le produit.
N'accrochez ni ne fixez rien au produit.

ESPAÑOL

Utilice la luminaria solamente junto con el sistema de cable de alimentación correspondiente.
Tenga en cuenta en todo caso las instrucciones de servicio del sistema de cable de alimentación.
Antes de colocar el adaptador desconecte el sistema de la red de alimentación.
No utilice fuerza para colocar el adaptador.
No cubra el producto.
No cuelgue ni fije nada en el producto.

ITALIANO

Faccia uso dell'apparecchiatura d'illuminazione esclusivamente in collegamento con il sistema di cavo elettrico corrispondente.
Si attenga assolutamente alle istruzioni di funzionamento del sistema di cavo elettrico.
Imposti il sistema a tensione zero prima del montaggio.
Non faccia uso della forza nel montaggio.
Non copra l'apparecchiatura d'illuminazione.
Non appenda o fissi nulla sull'apparecchiatura luminosa.

NEDERLANDS

Gebruik de lamp slechts in verbinding met het passende draadsysteem.
Let in ieder geval op de gebruiksaanwijzing van het draadsysteem.
Schakel voor het inzetten van het systeem de netspanning uit.
Geen geweld gebruiken bij het inzetten van de adapter.
Het product niet afdekken.
Niets aan het product hangen of bevestigen.

DANSK

Brug lyset kun i forbindelse med tilsvarende skinnesystemet.
Endelig ta hensyn til vejledning af skinnesystemet.
Før du indsætter det slut systemet spændingsfri.
Ikke brug vold ved indsættningen.
Ikke afdæk lyset.
Ikke hæng og fastgør noget på lyset.

JĘZYK POLSKI

Używaj lampy tylko w połączeniu z odpowiednim systemem szyn prądowych. (sieci kablowej)
Koniecznizapoznaj się z instrukcją obsługi systemu szyn prądowych. (sieci kablowej)
Przed montażem odłącz system od napicia.
Podczas montażu nie wolno używać siły.
Nie wolno zakrywać lampy.
Nie wolno mocować żadnych przedmiotów do lampy ani nic na niej zawieszzać.

РУССКИЙ

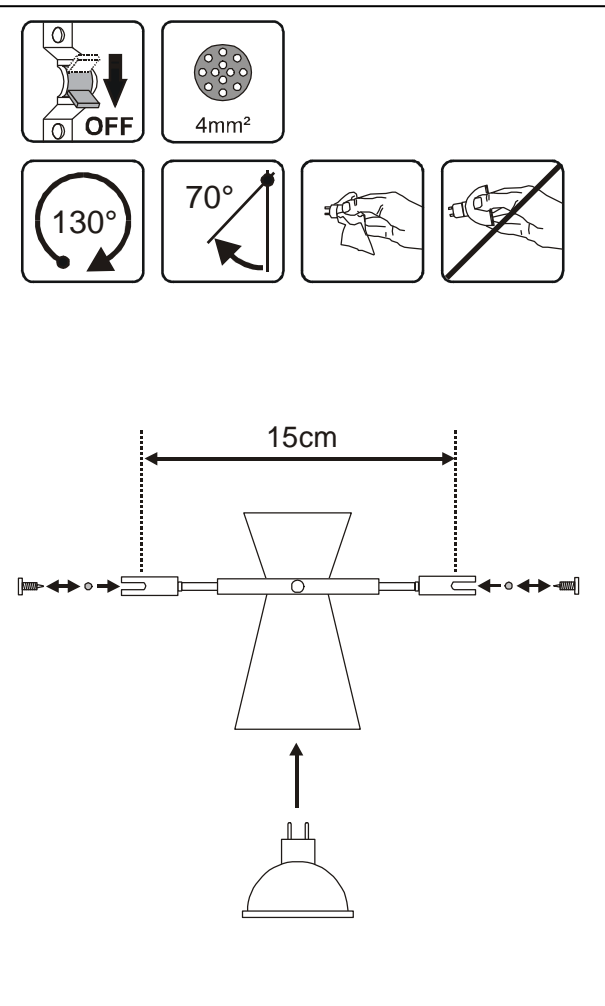
Используйте светильник только с соответствующей системой токоведущей шины. (Кабельная система)
Обязательно соблюдайте руководство по эксплуатации системы токоведущей шины. (Кабельная система)
Перед установкой светильника отключите питание системы.
При установке не нажимайте сильно на светильник.
Не накрывайте светильник.
Ничего не подвешивайте и не крепите на светильнике.

SVENSKA

Använd endast lampan tillsammans med tillhörande vadersystem.
Beakta bruksanvisningen för vadersystem.
Koppla bort spänningen från systemet före montering.
Använd inte våld vid monteringen.
Täck inte för lampan.
Häng eller fäst ingenting på lampan.

TÜRKÇE

Lambayı sadece uygun bir akım rayı sistemi ile birlikte kullanın.
Ray sisteminin kullanma kılavuzunu mutlaka dikkate alın.
Yerleştirmeden önce elektriğini kesin.
Yerleştirirken zorlama yapmayın.
Lambayı sadece uygun bir akım kablo sistemi ile birlikte kullanın.
Kablo sisteminin kullanma kılavuzunu mutlaka dikkate alın.



Art.-Nr. 181291/94

03.05.2013 © SLV Elektronik GmbH, Daimlerstr. 21-23, 52531 Übach-Palenberg, Germany, Tel. +49 (0)2451 4833-0
Technische Änderungen vorbehalten. Technical Details are subject to change. Les détails techniques sont sujet à des changements. Nos reservamos el derecho a modificaciones técnicas. Modifiche tecniche riservate. Behoudens technische wijzigingen. Ret til tekniske ændringer forbeholdes. Zmiany techniczne zastrzeżone. Сохраняется право на внесение технических изменений. Tekniska ändringar kan förekomma. Teknik değışiklik yarma hakkı saklıdır.