

# DEUTSCH

## Gebrauchsanweisung für Wand- und Deckeneinbauleuchte SLV- 160124/34

Bitte sorgfältig lesen und aufbewahren !

### 1. Bestimmungsgemäße Verwendung:

Dieses Produkt dient nur Beleuchtungszwecken und darf:

- nur mit einer Spannung von **230V ~50Hz** betrieben werden.
- nur in trockenen, also nicht:
  - in feuchten oder schmutzgefährdeten Räumen.
  - im Bereich hoher Luftfeuchtigkeit betrieben werden.
- keinen starken mechanischen Beanspruchungen oder starker Verschmutzung ausgesetzt werden.
- nach einer feuchten oder verschmutzenden Lagerung erst nach einer Zustandsprüfung betrieben werden.
- nicht verändert oder modifiziert werden.

⚠ Sollten diese zuvor genannten Punkte nicht eingehalten werden, so kann es zum Kurzschluss oder elektrischen Schlag kommen.

### 2. Technische Daten:

	160124	160134
Betriebsspannung:	230V ~50Hz	
Schutzklasse:		
Leuchtmittel:	T16, G5, 24W	T16, G5, 54W
Maße (B/H/T):	60,5 / 5,8 / 9,8 cm	120,5 / 5,8 / 9,8 cm
Einbaumaße (B/H/T):	59 / 4,5 / 10 cm	119 / 4,5 / 10
Gewicht:	1,06 kg	2,05 kg
Importeur:	SLV Elektronik GmbH	

### 3. Montage

⚠ Der elektrische Anschluss darf nur durch einen Elektro-Fachmann durchgeführt werden, der mit den geltenden Richtlinien vertraut ist!

⚠ **Achtung:** Schalten Sie die Stromversorgung bzw. die Anschlussleitung spannungsfrei, bevor Sie jegliche Arbeiten vornehmen!

Verwenden Sie nur Teile, die mit dem Produkt mitgeliefert oder definitiv als Zubehör beschrieben werden! Andernfalls kann die Anlage, als auch das Produkt nicht ausreichend sicher sein!

#### Montageort

Das Produkt ist für den **Wandeinbau** und **Deckeneinbau** geeignet. Achten Sie darauf, dass das Produkt auf einem **stabilen, ebenen, kippfesten Untergrund** montiert wird.

In der Wand/Decke muss ein Abstand (**min. 5 cm zu allen Seiten**) eingehalten werden. **Das Produkt nicht abdecken, insbesondere nicht mit Isoliermaterial.**

#### Einzelne Montageschritte

- Einbauöffnung markieren und ausschneiden. Beschädigen Sie dabei nicht die Zuleitung.
- Entfernen Sie die Abdeckung auf der Anschlussklemme.
- Elektrischer Anschluss
  - Das Produkt muss durch eine allpolige Trennung von der Stromversorgung getrennt werden können.
  - Zum elektrischen Anschluss verbinden Sie die schwarze oder braune Ader (Außenleiter) der Anschlussleitung mit der **Klemme L** und die blaue Ader (Neutralleiter) der Anschlussleitung mit der **Klemme N**.

Die grün-gelbe Ader (Schutzleiter) der Anschlussleitung wird mit der **Erdungsklemme** ⊕ des Produktes fest verschraubt.

- Bringen Sie die Abdeckung der Klemme wieder an.
- Entfernen Sie vorsichtig den Diffuser. Verwenden Sie hierzu einen flachen Gegenstand (z.B. Schraubendreher).
- Drehen Sie mittels der Schrauben die Klemmbügel nach hinten. Setzen Sie die Leuchte in die Öffnung ein. Schrauben Sie jetzt die Klemmbügel nach vorne bis die Leuchte sicher hält.
- **Einsetzen des Leuchtmittels:** Setzen Sie die Leuchtstoffröhre in die Aussparungen der Fassung. Durch eine Vierteldrehung lässt sich das Leuchtmittel fixieren.
- Befestigen Sie wieder den Diffuser durch Aufdrücken.
- **Achten Sie darauf, dass das Produkt nach der Montage nicht herunterfallen kann!**
- Das Produkt ist nun betriebsbereit.

### 4. Betrieb:

#### Informationen für den Betreiber:

Betreiben Sie das Produkt nur, wenn es einwandfrei funktioniert. Im Fehlerfall schalten Sie das Produkt sofort aus und betreiben es erst wieder nach Überprüfung durch einen Elektro-Fachmann. Dies ist der Fall, wenn:

- sichtbare Beschädigungen auftreten.
  - das Produkt nicht einwandfrei arbeitet.
  - es qualmt, dampft, oder bei hörbaren Knistergeräuschen.
  - eine Überhitzung zu erkennen ist.
- Reparaturen des Produktes oder Arbeiten an netzspannungsführenden Teilen dürfen nur Fachkräfte des Elektrohandwerks vornehmen.

⚠ **Achtung:** Hier besteht sonst Lebensgefahr durch elektrischen Schlag.

#### So vermeiden Sie Störungen und Brandgefahren:

- Decken Sie das Produkt nicht ab. Beeinträchtigen Sie nicht die Luftzirkulation.
- Hängen und befestigen Sie nichts an dem Produkt, insbesondere keine Dekoration.

⚠ Lassen Sie Kinder nicht unbeaufsichtigt mit elektrischen Produkten spielen! Kinder können Gefahren im Umgang mit elektrischer Energie nicht immer richtig einschätzen.

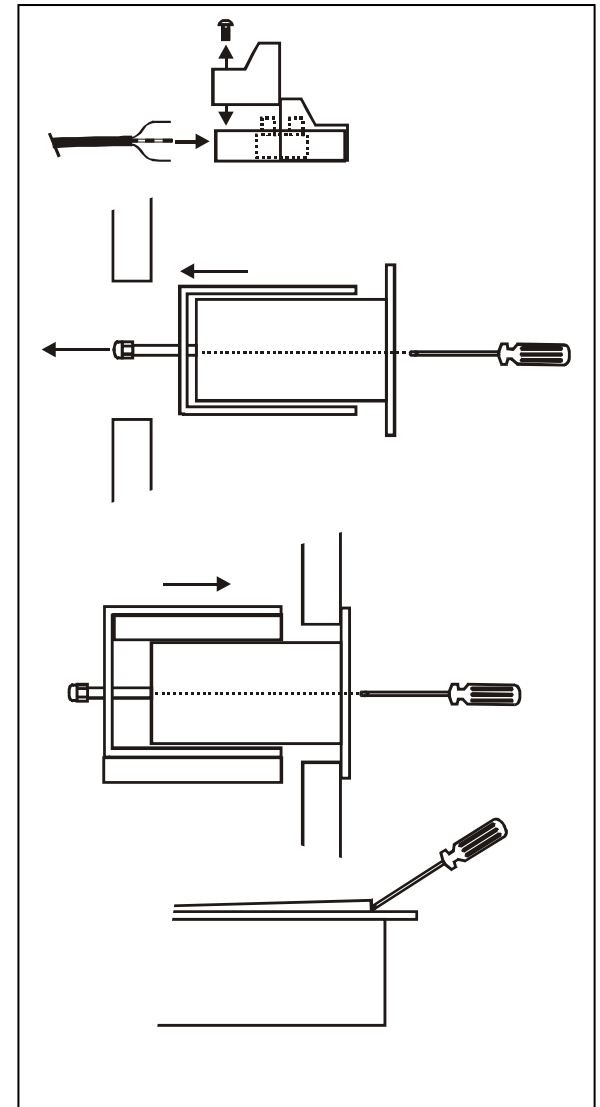
#### Was ist zu tun, wenn ein Leuchtmittel defekt ist oder nicht funktioniert?

- Schalten Sie erst das **Produkt spannungsfrei**, bevor Sie das Leuchtmittel (Lampe) austauschen.
- ⚠ **Vorsicht:** Lassen Sie nach vorangegangenem Betrieb erst das **Leuchtmittel abkühlen** – andernfalls besteht wegen der heißen Oberfläche Verletzungsgefahr.
- Ersetzen Sie nur Leuchtmittel mit den gleichen Daten wie Sockel, Spannung und Wattage - jede andere Art von Leuchtmittel kann zu Beschädigungen der Leuchte führen.
- **Leuchtmittelwechsel:** s. Montage.

### 5. Was ist sonst noch zu beachten?

Schalten Sie erst das gesamte **Produkt spannungsfrei**, bevor Sie...

- Reinigungs- oder Pflegearbeiten ausführen.
- Arbeiten an dem Produkt oder seinen Komponenten vornehmen (nur Elektro-Fachmann).



Art.-Nr. 160124/34 06/2007 © by SLV Elektronik GmbH  
Daimlerstr. 21-23, 52531 Übach-Palenberg, Germany  
Technische Änderungen vorbehalten. Vervielfältigung verboten!

# ENGLISH

## Instruction Manual for recessed fitting

# SLV- 160124/34

Please read carefully and keep for further reference !

### 1. Use as directed:

This product serves exclusively lighting purposes and may:

- only be used with a voltage of **230V ~50Hz**.
- only be used in dry condition,
  - not in damp or dirt-endangered rooms.
  - not in areas of high air humidity.
- not be exposed to strong mechanical loads or to strong contamination.
- only be installed and operated after a condition inspection if the product is dirty or has been moistened through storage.
- not be modified or converted.

⚠ If these points named above are not adhered to, a short circuit or electrical shock may occur!

### 2. Technical Data:

	160124	160134
Operating voltage:	230V ~50Hz	
Safety class:		
Bulb:	T16, G5, 24W	T16, G5, 54W
Dimensions (B/H/T):	60,5 / 5,8 / 9,8 cm	120,5 / 5,8 / 9,8 cm
Recess dim. (B/H/T):	59 / 4,5 / 10 cm	119 / 4,5 / 10
Weight:	1,06 kg	2,05 kg
Importer:	SLV Elektronik GmbH	

### 3. Installation

⚠ The electric connection may be executed only by an electric expert who is familiar with the valid directives!

⚠ Attention: Switch off the power of the mains supply line or respectively of the connection lead before doing any works!

Use only parts, which belong to the product! Otherwise the product or the installation might not be sufficiently safe.

#### Installation place:

The product is intended for **recessed wall and ceiling installation**. Make sure that the product is mounted on a **stable, even and tilt-fixed background**. Note the minimum distances in the ceiling. The minimum distances in the wall/ceiling are **5cm to all sides**. **Do not cover the product, especially not with insulating materials.**

#### Separate Installation Steps

- Mark and cut the opening. Do not damage the mains lead.
- Remove the cover on the connection clamp.
- Electrical Connection
  - The product must be able to be separated by an all pole separation from the current supply.
  - For electric connection attach the black or brown wire (live conductor) of the mains lead with the **clamp L** and the blue wire (neutral conductor) of the mains lead with the **clamp N**. The green-yellow wire (protective conductor) of the mains lead has to be tightly screwed into the **earth clamp** ⚡ of the product.
- Put the cover on the connection clamp back on.
- Remove the diffuser carefully using a flat tool (e.g. screwdriver).

- Move the clamping brackets to the back by turning the screws. Direct the fitting into the recess. Move the clamping brackets back to the front until the fitting is kept securely.
- Inserting the bulb:** Insert the fluorescent tube into the recesses of the sockets. With a quarter-turn the tube is fixed.
- Push the diffuser back onto the fitting.
- Pay attention that the product cannot fall down after installation!**
- The product is now ready for operation.

### 4. Operation:

#### Information for the user:

Operate the product only if it is working correctly. Switch off the product with a malfunction immediately and operate it again only after examination by an electrical specialist. This is the case, when:

- visible damages appear.
- the product does not work.
- smoke, steam or crackling sounds appear.
- an overheating is recognisable.

Repairs of the product or work on mains voltage-prominent sections may only be carried out by qualified electricians.

⚠ Attention: Here exists mortal danger from an electric shock!

#### How to avoid failure and fire risk:

- Do not cover the product - provide free air circulation!
- Do not hang or fasten anything on the product, especially no decoration.
- ⚠ Never let children play unsupervised with electric products! Children can not always estimate dangers in dealing with electric energy correctly.

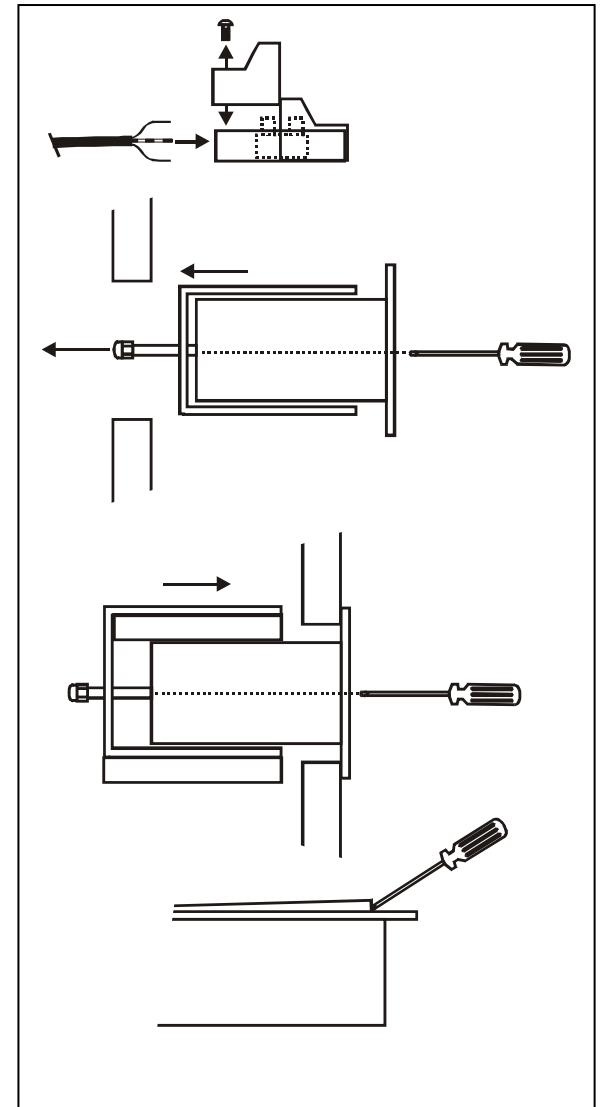
#### What is to do if a bulb is defect or does not work?

- Disconnect the product from power**, before you exchange the bulbs.
- ⚠ Caution: Let the **bulb cool down** first before replacement – otherwise considerable risk of injury exists because of the hot surface.
- Replace the bulbs only with bulbs of the same data like socket, power and capacity. Every other sort of bulb can lead to damages of the light.
- Replacing the bulb:** see Installation.

### 5. What else has to be considered?

Disconnect the product from power, before you...

- clean or maintain the product.
- do any works on the product or its components (electric expert).



# FRANÇAIS

## Mode d'emploi pour encastré

### SLV- 160124/34

Lire et garder attentivement !

#### 1. A utiliser comme indiqué :

Ce produit ne sert qu'à éclairer:

- il est prévu pour une tension de **230V ~50Hz**.
- il peut uniquement être utilisé dans un endroit sec et surtout pas : ni dans un environnement poussiéreux ou humide
  - ni dans un environnement d'air humide
- il ne doit être soumis ni aux efforts mécaniques importants ni à un encrassement important.
- il ne doit être utilisé qu'après examen si le produit a été stocké dans un entrepôt humide ou sale.
- il ne doit pas être modifié.

⚠ Un non-respect de ces points peut causer un court-circuit ou une décharge électrique!

#### 2. Informations techniques:

	160124	160134
Tension d'alimentation:	230V ~50Hz	
Classe de protection:		
Ampoule:	T16, G5, 24W	T16, G5, 54W
Dimensions (L/H/P):	60,5 / 5,8 / 9,8 cm	120,5 / 5,8 / 9,8 cm
Mesures d'installation (L/H/P):	59 / 4,5 / 10 cm	119 / 4,5 / 10
Poids:	1,06 kg	2,05 kg
Importateur:	SLV Elektronik GmbH	

#### 3. Installation

⚠ La connection électrique doit être exécutée par un professionnel, lequel est familier des normes en vigueur!

⚠ Attention: Mettez l'alimentation électrique ou le raccordement au secteur hors tension avant de travailler!

Utilisez seulement des pièces qui ont été livrées avec le produit ou qui sont uniquement décrites comme accessoires ! Sinon, l'installation ainsi que le produit ne peuvent pas être garantis.

#### Lieu d'installation

Ce produit est fait pour une installation **au mur et au plafond**. Veillez à ce que le produit soit monté de manière **stable et résistante au basculement**. Dans le paroi/plafond, vous devez respecter une distance **(au minimum de 5cm sur tous les côtés)**. **Ne couvrez pas le produit, et surtout pas avec de l'isolant.**

#### Etapas successives pour installer le luminaire

- Marquez l'ouverture et découpez-la. En faisant cela, n'endommagez pas l'adduction.
- Enlevez le couvercle du serre-fil de branchement.
- Raccordement électrique:**
  - Ce système doit pouvoir être coupé du réseau individuellement.
  - Pour réaliser le raccordement électrique, connectez le fil électrique noir ou brun (la phase) du réseau électrique de la maison à la **borne L** et le fil électrique bleu (fil neutre) du réseau électrique de la maison

à la **borne N**. Le fil électrique vert et jaune (la masse) doit être vissé fermement sur la **borne reliée à la terre** ⊕.

- Réinstallez le couvercle du serre-fil.
- Enlevez prudemment le diffuseur de la lampe. Pour cela, utilisez un objet plat comme par exemple un tournevis.
- Orientez les étriers grâce aux vis vers l'arrière. Placez la lampe dans l'ouverture. Puis, orientez les étriers grâce aux vis en avant jusqu'à ce que la lampe soit ferme.
- Installation d'ampoule:** Mettez le tube fluorescent dans le trou de logement de la douille. Tournez le tube d'un quart de tour pour le fixer.
- Fixez de nouveau le diffuseur.
- Assurez-vous que le produit ne puisse pas tomber après le montage!**
- Maintenant, on peut utiliser le produit.

#### 4. Opération

##### Informations pour l'exploitant

Utilisez le luminaire uniquement dans le cas où il fonctionne correctement. Dans le cas contraire, éteignez tout de suite le luminaire et ne l'utilisez qu'après avoir fait appel à un professionnel. C'est à dire, dans les cas où :

- des dommages sont visibles
- le produit ne fonctionne pas
- le produit dégage des fumées épaisses,
- le produit surchauffe (la surchauffe est reconnaissable à son bruit de grésillement)

Toute autre réparation sur l'installation ou sur son alimentation ne doit être effectuée que par un professionnel.

⚠ Attention: Rappelons qu'un choc électrique peut être mortel!

##### Comment éviter les problèmes et les risques d'incendies:

- Ne couvrez pas le produit. N'empêchez pas l'air de circuler.
- N'accrochez ni ne fixez rien au produit, surtout pas de décoration.

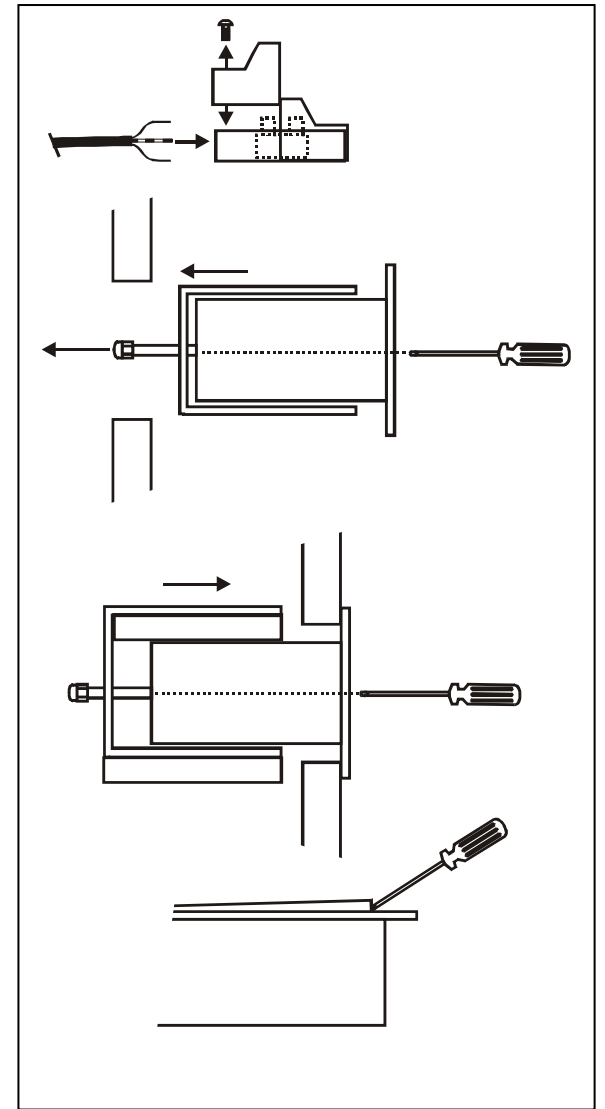
⚠ Ne laissez pas jouer les enfants avec des produits électriques sans surveillance! Ils ne sont pas toujours capables d'estimer les dangers causés par l'électricité.

##### Quoi faire quand une ampoule est défectueuse ou ne fonctionne plus ?

- D'abord **éteignez le luminaire**, puis changez l'ampoule.
- ⚠ Attention : Faites d'abord **refroidir l'ampoule** - sinon - il y a des risques de brûlures au contact de la surface brûlante.
- Ne remplacez que par des ampoules ayant les mêmes caractéristiques techniques (culot, tension électrique, puissance) car toute autre sorte d'ampoule pourrait endommager le luminaire.
- Changement d'ampoule:** voir Installation.

#### 5. D'autres points à respecter:

**Eteignez le luminaire** avant d'effectuer des travaux de nettoyage ou d'entretien, ou bien, d'autres travaux sur le luminaire ou sur les composants (à faire réaliser par un professionnel).



# ESPAÑOL

## Instrucciones de montaje para luminaria para empotrar

### SLV- 160124/34

¡Por favor leer cuidadosamente y guardar!

#### 1. Empleo según normativas

Este producto sirve únicamente para fines de iluminación y sólo puede:

- utilizarse con una tensión de **230V~50Hz**,
- utilizarse en lugares secos, es decir:
  - no utilizarse en sitios con elevada humedad del aire o de excesiva suciedad.
  - en zonas de alta humedad del aire.
- No debe exponerse a exigencias mecánicas excesivas o fuertes suciedades;
- Después de un almacenamiento húmedo o contaminante, no utilizar sin previa verificación
- No debe ser cambiado o modificado.

⚠ En caso de no respetarse los puntos previamente señalados, podrá producirse un cortocircuito o una descarga eléctrica.

#### 2. Datos técnicos:

	160124	160134
Tensión de servicio:	230V ~50Hz	
Clase de protección:	I	
Luminaria:	T16, G5, 24W	T16, G5, 54W
Dimensiones (A/AI/P):	60,5 / 5,8 / 9,8 cm	120,5 / 5,8/ 9,8 cm
Medidas de instalación (A/AI/P):	59 / 4,5 / 10 cm	119 / 4,5 / 10
Peso:	1,06 kg	2,05 kg
Importador:	SLV Elektronik GmbH	

#### 3. Montaje

⚠ La conexión eléctrica sólo puede llevarse a cabo por un electricista especializado que está bien enterado de las directivas vigentes.

⚠ **Atención:** Desconecte la línea de alimentación antes de realizar cualquier trabajo.

Utilice exclusivamente piezas que fueran suministradas con el producto o que son descritas definitivamente como accesorios. De lo contrario, el producto no puede ser suficientemente seguro.

##### Lugar de montaje

El producto es apropiado para ser **empotrado en la pared en el techo**. Preste atención a que el producto sea montado sobre una **base firme, plana y estable**. En la pared/techo habrá de observarse una **distancia (5cm al mínimo en todas las direcciones)**. **No tape el producto, en especial no con material aislante.**

##### Pasos de montaje

- Marque la abertura de montaje y recorte el orificio. No deteriore en ello el cable de alimentación.
- Utilice el marco de empotrar para una instalación en la mampostería.
  - Quite la tapa en el borne de conexión.
  - Conexión eléctrica
    - El producto debe poder desconectarse de la alimentación de corriente a través de un interruptor multipolar.

- Para la conexión eléctrica una el cable negro o rojo (conductor fase) de la conexión de red con el **borne L**, y el cable azul (conductor neutro) de la conexión de red con el **borne N**. El cable amarillo-verde (conductor de tierra) de la conexión de red se enrosca firmemente con el **borne de toma de tierra** ⊕ del producto.
- Aplique de nuevo la tapa del borne.
- Quite **cuidadosamente** el difusor de la luminaria. Utilice para ello una herramienta plana p.ej. un destornillador.
- Vuelva los estribos de sujeción hacia atrás con ayuda de los tornillos. Inserte la luminaria en la apertura. Atornille ahora los estribos de sujeción hacia adelante hasta que la luminaria quede asegurada fijamente.
- Colocación de la lámpara:** Coloque el **tubo fluorescente** en las entalladuras del portalámparas. El tubo fluorescente puede fijarse mediante un cuarto de vuelta.
- Vuelva a fijar el difusor.
- ¡Preste atención a que el producto no pueda caer una vez terminado el montaje!
- El producto está listo para su funcionamiento.

#### 4. Funcionamiento:

##### Información para el usuario:

Utilice el producto únicamente si funciona de forma perfecta. En caso de fallo, desconecte inmediatamente el aparato y vuelva a utilizarlo sólo tras una revisión de parte de un electricista. Esto es el caso por ejemplo cuando:

- aparecen daños visibles;
- el producto no funciona perfectamente;
- se desprende humo, vapor o en caso de chisporroteo
- es reconocible un sobrecalentamiento

Todas las reparaciones respectivamente trabajos en partes conectadas deben ser realizadas únicamente por electricistas especializados.

⚠ **Atención:** De lo contrario, aquí puede haber peligro de muerte por descarga eléctrica.

##### Consejos para evitar averías e incendios:

- No cubra el producto, no obstruya la circulación de aire.
- No cuelgue ni fije nada en el producto, especialmente ningún tipo de decoración.

⚠ No permita que los niños jueguen sin vigilancia con los productos eléctricos. Los niños no son siempre conscientes del peligro de la energía eléctrica.

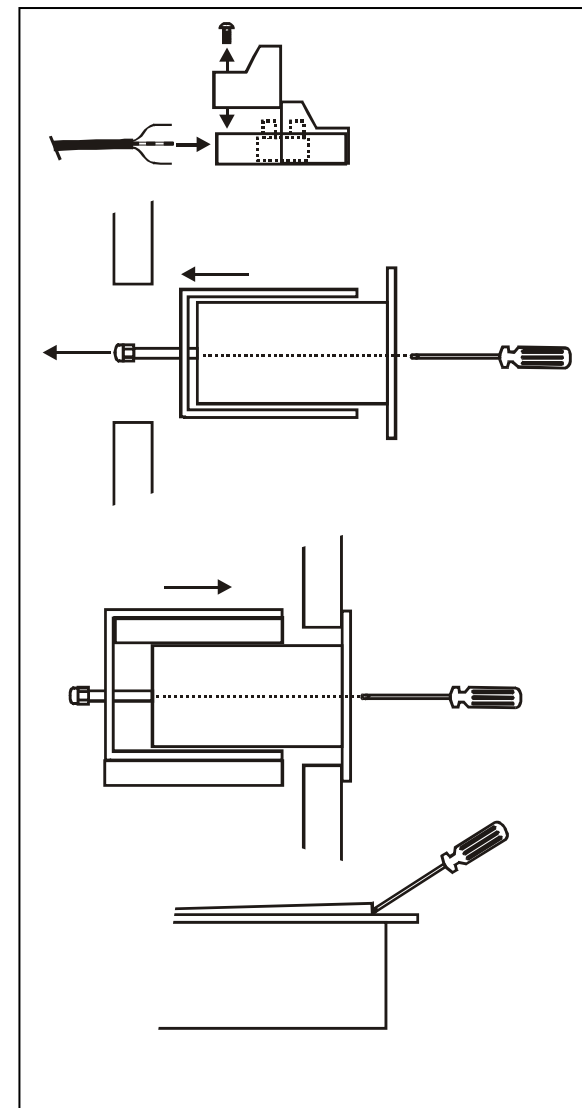
##### ¿Qué debo hacer si una luminaria está defectuosa o no funciona?

- En primer lugar, **desconecte** el producto antes de cambiar la luminaria (lámpara).
- ⚠ **Atención:** Si la lámpara estaba en funcionamiento, déjela **enfriar**. De lo contrario, existe peligro de quemadura debido a la superficie caliente.
- Reemplace únicamente las lámparas que posean las mismas características técnicas como el zócalo, la tensión y potencia en vatios. Otro tipo de lámpara puede provocar daños en la luminaria.
- Cambio de la lámpara:** Ver Montaje.

#### 5. ¿Qué otra cosa debe tenerse en cuenta?

**Desconecte** en primer lugar el producto antes de ...

- llevar a cabo trabajos de limpieza y cuidado;
- realizar trabajos en el producto o en sus componentes (sólo electricistas).



Art.-Nr. 160124/34 06/2007 © by SLV Elektronik GmbH  
Daimlerstr. 21-23, 52531 Übach-Palenberg, Germany  
Nos reservamos el derecho a modificaciones técnicas. ¡Reproducción prohibida!

# NEDERLANDS

## Gebruiksaanwijzing voor inbouwlamp

# SLV- 160124/34

Zorgvuldig lezen en bewaren a.u.b.!

### 1. Gebruik aangepast aan de doeleinden:

Dit product dient alleen voor verlichting en mag slechts in de volgende situaties worden gebruikt:

- Met een netspanning van **230V-50Hz**.
- Alleen in droge omstandigheden, dus niet:
  - in vochtige ruimten of plaatsen waar het vuil kan worden.
  - op plaats met een hoge luchtvochtigheid.
- Mag niet aan zware mechanische belasting of sterke vervuiling worden blootgesteld.
- Mag, na weigering in een vochtige of vervuilende opslagplaats, pas worden gebruikt nadat het grondig werd nagekeken
- Het product mag niet worden veranderd of gewijzigd.

⚠ Indien de hiervoor genoemde punten niet in acht worden genomen, kan er een kortsluiting of een elektrische schok optreden!

### 2. Technische Gegevens:

	160124	160134
Netspanning:	230V -50Hz	
Beschermingsklasse:		
Lichtbron:	T16, G5, 24W	T16, G5, 54W
Afmetingen (B/H/D):	60,5 / 5,8 / 9,8 cm	120,5 / 5,8 / 9,8 cm
Afmetingen inbouw (B/H/D):	59 / 4,5 / 10 cm	119 / 4,5 / 10
Gewicht:	1,06 kg	2,05 kg
Importeur:	SLV Elektronik GmbH	

### 3. Montage

⚠ De elektrische aansluiting mag alleen door een gediplomeerd elektricien gebeuren, die bekend is met de geldende richtlijnen.

⚠ **Opgelet: Schakelt u de spanning op de aansluitleiding uit alvorens gelijk welk werk uit te voeren!**

Gebruikt u slechts onderdelen die met het product geleverd werden of die definitief als accessoire voor dit product beschreven werden. Zoniet is het product niet voldoende veilig voor gebruik!

#### Montageplaats

Het product is geschikt om in de **muur of plafond ingebouwd** te worden. Let u erop dat het product op een **stabiele, effen ondergrond** (die niet kan omvallen) gemonteerd wordt. In de muur/plafond moet er een **afstand (min. 5 cm naar alle kanten)** bewaard blijven. **Het product niet afdekken, vooral niet met isolatiemateriaal.**

#### Afzonderlijke stappen in de montage

- Inbouwopening markeren en uitsnijden. Let erop dat u de toevoerleiding niet beschadigt.
- Verwijdert u de afdekking op de aansluitklem.
- Elektrische aansluiting
  - Het product moet door een **veelpolige scheiding** van het elektriciteitsnet gescheiden kunnen worden.
- Voor de elektrische aansluiting verbindt u de zwarte of bruine draad (buitenleiding) va de aansluitleiding met **klemmetje L** en de blauwe draad (neutrale leiding) van de aansluitleiding met **klemmetje N**. De

groengele draad (beschermleiding) van de aansluitleiding wordt met de **aardingsklem** van het product vastgeschroefd.

- Breng de afdekking van de klem opnieuw aan.
- Verwijdert u voorzichtig de diffusor van de lamp. Gebruikt u hiervoor een vlak gereedschap, b.v. een schroevendraaier.
- Draait u de klembeugels d.m.v. de schroeven (b) naar achteren. Zet u de lamp in de opening. Schroeft u nu de klembeugels naar voren tot de lamp een veilig houvast heeft.
- Inzetten van de verlichting:** Plaats de verlichtingsbuisjes in de uitsparingen in de fitting. De verlichting fixeren door een kwartdraai naar rechts.
- Bevestigt u de diffusor opnieuw.
- Let erop dat het product na montage niet naar beneden kan vallen!**
- Het product is nu klaar voor gebruik.

### 4. Gebruik:

#### Informatie over het product:

Het product slechts gebruiken wanneer het probleemloos functioneert. Wanneer er een probleem optreedt, het product onmiddellijk uitschakelen en het pas weer gebruiken nadat het grondig werd gecontroleerd door een erkend elektricien. Dat moet gebeuren wanneer:

- er zichtbare beschadigingen zijn.
- het product niet naar behoren functioneert.
- het rookt, walmt of wanneer er duidelijk knisperende geluiden worden waargenomen.
- wanneer het product oververhit is.

Reparatie van het product of werken aan de onderdelen die met de netspanning in verbinding staan, zijn voorbehouden voor de vakman.

⚠ **Opgelet:** Er kan levensgevaar ten gevolge van een elektrische schok optreden.

#### Zo vermijdt u storingen en brandgevaar:

- Het product niet afdekken. De luchtcirculatie niet beperken.
- Niets aan het product hangen of bevestigen, zeker geen versieringen.

⚠ Laat u kinderen niet zonder supervisie met elektrische producten spelen! Kinderen kunnen het gevaar van de omgang met elektrische producten niet altijd correct inschatten.

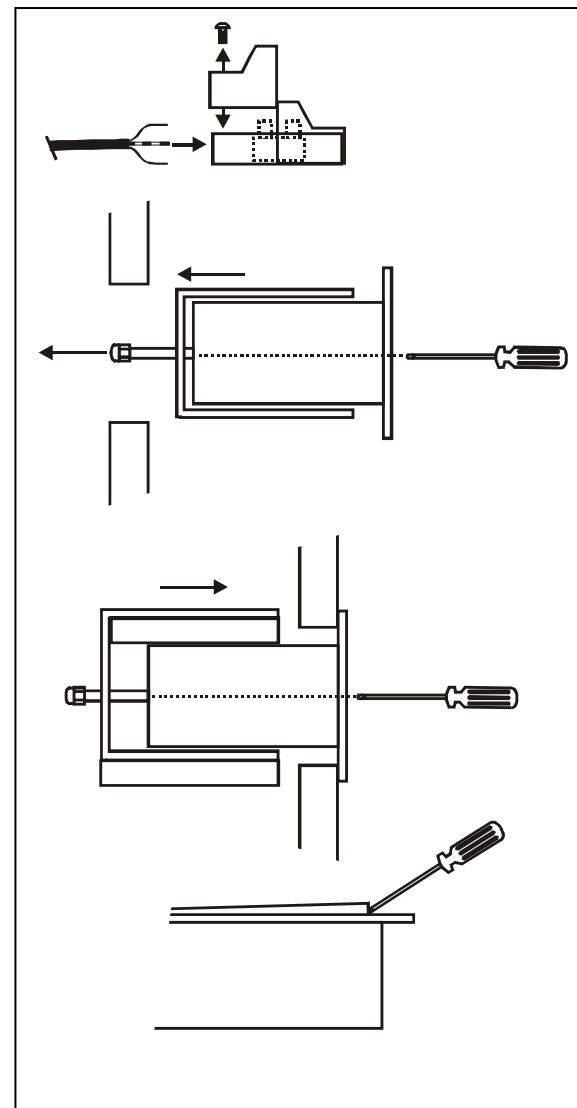
#### Wat moet er gebeuren wanneer de lamp stuk is of wanneer ze niet functioneert?

- Eerst het product **uit het stopcontact halen**, alvorens u de verlichting (de lamp) verwisselt.
- ⚠ **Opgelet:** Laat u het product eerst afkoelen na gebruik, anders bestaat er gevaar voor verwondingen door het hete oppervlak.
- De lamp slechts door een andere met dezelfde technische kenmerken, zoals sokkel, netspanning, en wattage vervangen. Elke andere vervanging kan tot beschadiging leiden.
- Verwisselen van lampen:** zie montage.

### 5. Waar moet u nog op letten?

Het product uit het **stopcontact halen**, alvorens u...

- reinigings- of onderhoudswerkzaamheden uitvoert.
- arbeid verricht aan het product of onderdelen vervangt (alleen erkend elektricien).



Art.-Nr. 160124/34 06/2007 © by SLV Elektronik GmbH  
Daimlerstr. 21-23, 52531 Übach-Palenberg, Germany  
Behoudens technische wijzigingen. Dupliceren verboden !