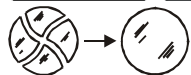


## SLEEK SPOT G12

Leuchte für 3-Phasen-Stromschiene 230V  
Luminaire for 3-phase rail 230V  
Luminaire pour système de rail 3 allumages 230V  
Luminaria para carril 3 fases 230V  
Lampada per sistemi binario trifase 230V  
Lamp voor 3 fase-rail 230V



153640/41/44	16°
153650/51/54	30°
153660/61/64	52°

## HIT, G12, 70W 0,8 kg

### DEUTSCH

Verwenden Sie die Leuchte nur in Verbindung mit dem entsprechenden Stromschiensystem.  
Beachten Sie unbedingt die Betriebsanleitung des Schienensystems.  
Schalten Sie vor dem Einsetzen das System spannungsfrei.  
Wenden Sie beim Einsetzen keine Gewalt an.  
Decken Sie die Leuchte nicht ab.  
Hängen und befestigen Sie nichts an der Leuchte.  
An der Leuchte können heiße Oberflächen entstehen! Diese sind in der Zeichnung oder auf der Leuchte durch folgendes Symbol gekennzeichnet:

Die Leuchte darf nur in einer Mindesthöhe von 2,50m, außerhalb des Handbereichs, montiert und betrieben werden.

### ENGLISH

Operate this fitting only with the corresponding rail-system.  
Note the manual of the rail-system.  
Switch the rail system dead before attaching the fitting.  
Do not use force when attaching the fitting.  
Do not cover the fitting.  
Do not hang or fasten anything on the fitting.  
There may be hot surfaces on the luminaire. These surfaces are indicated on the drawing or on the luminaire by the following sign:

The luminaire may only be installed and operated out of the arm's reach at a height of at least 2,50m.

### FRANÇAIS

Veillez utiliser le luminaire seulement avec le système de rails conducteur adéquat.  
Veillez respecter absolument le mode d'emploi du système de rails conducteur.

Mettez le système hors tension avant la mise en place.  
En mettant l'adaptateur, ne forcez pas.  
Ne couvrez pas le produit.  
N'accrochez ni ne fixez rien au produit.  
Des surfaces brûlantes peuvent apparaître au niveau du luminaire! Ces dernières sont marquées dans les dessins ou sur le luminaire par le symbole suivant:

La lampe ne doit être montée et utilisée qu'à une hauteur minimale de 2,50m, hors de portée de main.

### ESPAÑOL

Utilice la luminaria solamente junto con el sistema de carriles de alimentación correspondiente.  
Tenga en cuenta en todo caso las instrucciones de servicio del sistema de carriles de alimentación.  
Antes de colocar el adaptador desconecte el sistema de la red de alimentación.  
No utilice fuerza para colocar el adaptador.  
No cubra el producto.  
No cuelgue ni fije nada en el producto.  
¡En la luminaria pueden producirse superficies calientes! Estas quedan marcadas en el dibujo o en la luminaria con el símbolo siguiente:

La luminaria sólo debe ser montada y puesta en funcionamiento a una altura mínima de 2,50m, fuera del alcance de la mano.

### ITALIANO

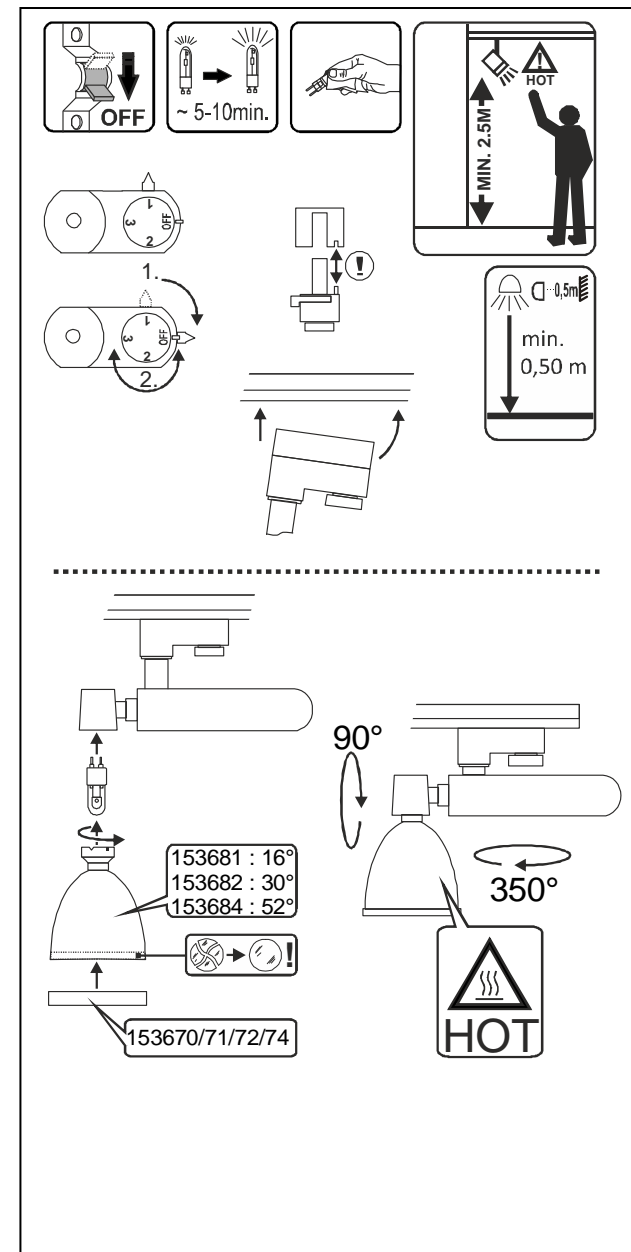
Faccia uso dell'apparecchiatura d'illuminazione esclusivamente in collegamento con il sistema di guide elettriche corrispondente.  
Si attenga assolutamente alle istruzioni di funzionamento del sistema di guide elettriche.  
Imposti il sistema a tensione zero prima del montaggio.  
Non faccia uso della forza nel montaggio.  
Non copra l'apparecchiatura d'illuminazione.  
Non appenda o fissi nulla sull'apparecchiatura luminosa.  
Sul lampada si possono formare superfici calde! Queste sono indicate nell'immagine o sul lampada mediante il simbolo seguente:

La lampada deve essere montata e messa in funzione solo ad un'altezza minima pari a 2,50 m in una posizione non a portata di mano.

### NEDERLANDS

Gebruik de lamp slechts in verbinding met het passende stroomrailsysteem.  
Let in ieder geval op de gebruiksaanwijzing van het stroomrailsysteem.  
Schakel voor het inzetten van het systeem de netspanning uit.  
Geen geweld gebruiken bij het inzetten van de adapter.  
Het product niet afdekken.  
Niets aan het product hangen of bevestigen.  
In de nabijheid van de lamp kunnen er hete oppervlaktes ontstaan! Deze zijn in de tekening of op de lamp met volgend symbool gekenmerkt:

De lamp mag alleen op een minimumhoogte van 2,50 m, buiten handbereik, gemonteerd en gebruikt worden.



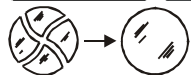
Art.-Nr. 153640/41/44/50/51/54/60/61/64

14.08.2015 © SLV GmbH, Daimlerstr. 21-23, 52531 Übach-Palenberg, Germany, Tel. +49 (0)2451 4833-0

Technische Änderungen vorbehalten. Technical Details are subject to change. Les détails techniques sont sujet à des changements. Nos reservamos el derecho a modificaciones técnicas. Modifiche tecniche riservate. Behoudens technische wijzigingen.

## SLEEK SPOT G12

Lampe for strømskinnesystemer 3 faset 230V  
Lampa dla trójfazowej szyny prądowej 230V  
Светильник для 3-фазной токоведущей шины 230 В  
Lampa för 3-fas strömskena 230V  
Lamba, 3 fazlı akım rayı 230V  
Lámpatest 3 fázisú sínhez, 230V



153640/41/44	16°
153650/51/54	30°
153660/61/64	52°

## HIT, G12, 70W 0,8 kg

### DANSK

Brug lyset kun i forbindelse med tilsvarende strømskinnesystemet.  
Endelig ta hensyn til vejledningen af strømskinnesystemet.  
Før du indsætter det slut systemet spændingsfri.  
Ikke brug vold ved indsættningen.  
Ikke afdæk lyset.  
Ikke hæng og fastgør noget på lyset.  
Der kan opstå hede overflader på lyset! Denne er kendetegnet i illustrationen eller på lyset gennem følgende symbolet:   
Lampen må kun installeres og bruges udenfor rækkevidde i en mindstehøjde på 2,50 m.

### JĘZYK POLSKI

Używaj lampy tylko w połączeniu z odpowiednim system szyn prądowych.  
Koniecznizapoznaj się z instrukcją obsługi systemu szyn prądowych.  
Przed montażem odłącz system od napicia.  
Podczas montażu nie wolno używać siły.  
Nie wolno zakrywać lampy.  
Nie wolno mocować żadnych przedmiotów do lampy ani nic na niej zawieszzać.  
Na lampie mogą powstawać gorące powierzchnie! Na rysunku lub lampie są one oznaczone następującym symbolem:   
Oprawę oświetleniową można montować i użytkować na minimalnej wysokości o 2,50m, poza zasięgiem ręki.

### РУССКИЙ

Используйте светильник только с соответствующей системой токоведущей шиной.  
Обязательно соблюдайте руководство по эксплуатации системы токоведущей шины.

Перед установкой светильника отключите питание системы.  
При установке не нажимайте сильно на светильник.  
Не накрывайте светильник.  
Ничего не подвешивайте и не крепите на светильнике.  
Поверхности светильника могут нагреваться! Такие поверхности обозначены на чертеже или на светильнике следующим знаком:   
Светильник может устанавливаться и эксплуатироваться только на высоте не менее 2,50 метров в недосыгаемой для рук зоне.

### SVENSKA

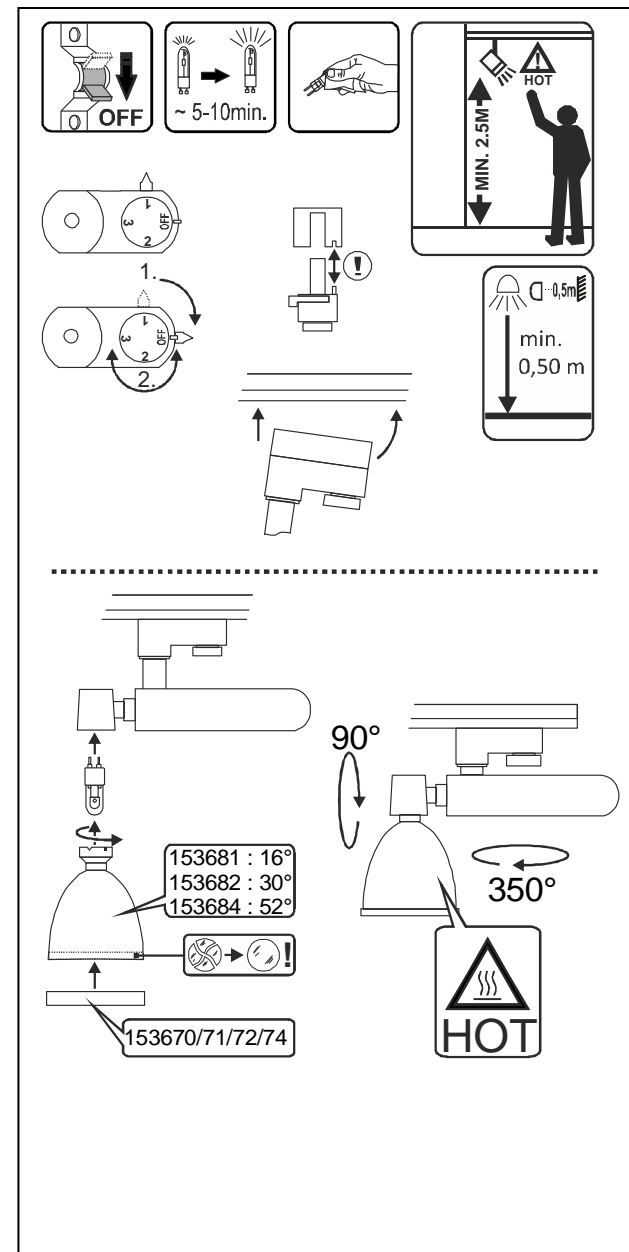
Använd endast lampan tillsammans med tillhörande skensystem.  
Beakta bruksanvisningen för skensystemet.  
Koppla bort spänningen från systemet före montering.  
Använd inte våld vid monteringen.  
Täck inte för lampan.  
Häng eller fäst ingenting på lampan.  
Lampans ytor kan bli varma! Detta indikeras på teckningen eller på lampan med följande symbol:   
Lampan får endast monteras och användas på en minsta höjd på 2,50 m, utanför det område en person kan nå med handen.

### TÜRKÇE

Lambayı sadece uygun bir akım rayı sistemi ile birlikte kullanın.  
Ray sisteminin kullanma kılavuzunu mutlaka dikkate alın.  
Yerleştirmeden önce elektriğini kesin.  
Yerleştirirken zorlama yapmayın.  
Lambanın üzerini örtmeyin.  
Lambaya hiçbir nesne asmayın ya da tutturmayın.  
Lambada sıcak üst yüzeyler oluşabilir! Bunlar çizimde ya da lamba üzerinde şu sembol ile işaretlenmiştir:   
Aydınlatma sadece 2,50 m asgari yükseklikte, elle erişim alanın dışında monte edilip çalıştırılmalıdır.

### MAGYAR

Ezt a lámpatestet csak a hozzávaló sínrendszerrel együtt alkalmazza.  
Nézze át a sínrendszer használati utasítását.  
Áramtalanítsa a sínrendszer mielőtt felhelyezi a lámpatesteket.  
Ha a sínrendszer áram alatt van, ne csatlakoztassa a lámpatesteket.  
Ne fedje le semmivel a lámpatestet.  
Ne fűgesszen vagy rögzítsen semmit a lámpatestre.  
A lámpatest felülete a fényforrástól függően felmelegedhet,  
amelyet ez a szimbólum jelez: Halogén izzólámpa használatakor a lámpatest fénypontja minimum 2,50m magasságban legyen. Mindig használjon egy megfelelő eszközt a lámpatest beállításához.



Art.-Nr. 153640/41/44/50/51/54/60/61/64

14.08.2015 © SLV GmbH, Daimlerstr. 21-23, 52531 Übach-Palenberg, Germany, Tel. +49 (0)2451 4833-0

Ret til tekniske ændringer forbeholdes. Zmiany techniczne zastrzeżone. Сохраняется право на внесение технических изменений. Tekniska ändringar kan förekomma. Teknikerđeđisiklik yapma hakkı saklıdır. A technikai részletek termékenként változhatnak.