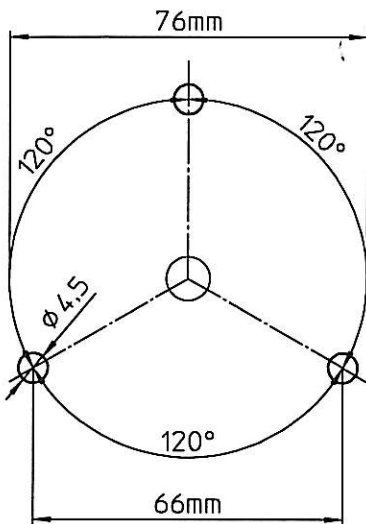


99-902-

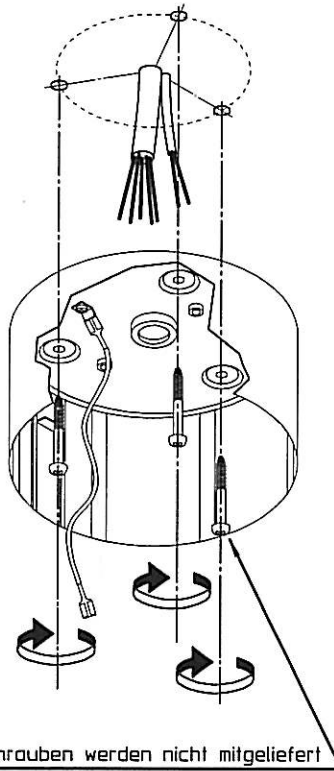


① — Bohrbild für die  
Deckenbefestigung

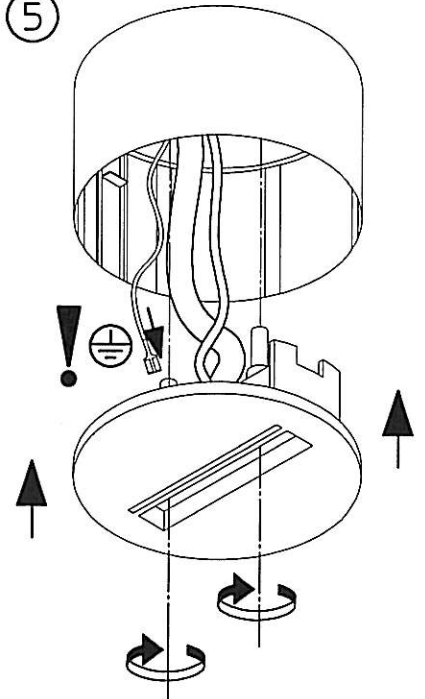
— Drilling scheme for  
the ceiling mounting



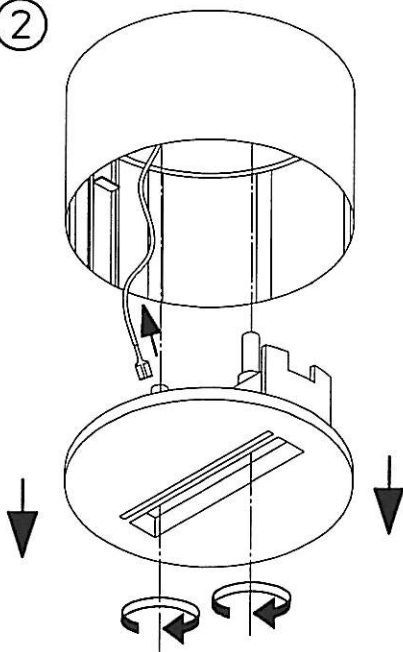
③



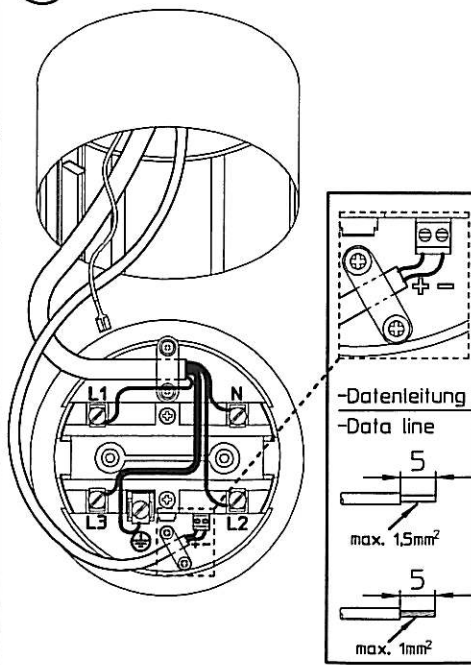
⑤



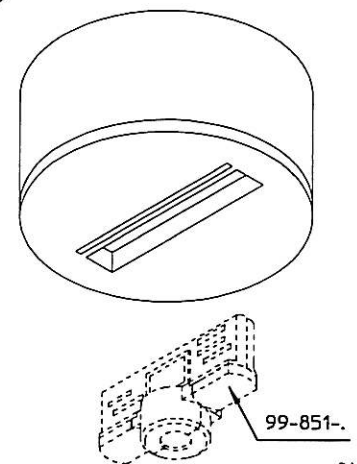
②



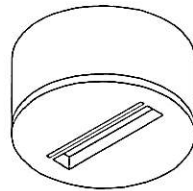
④



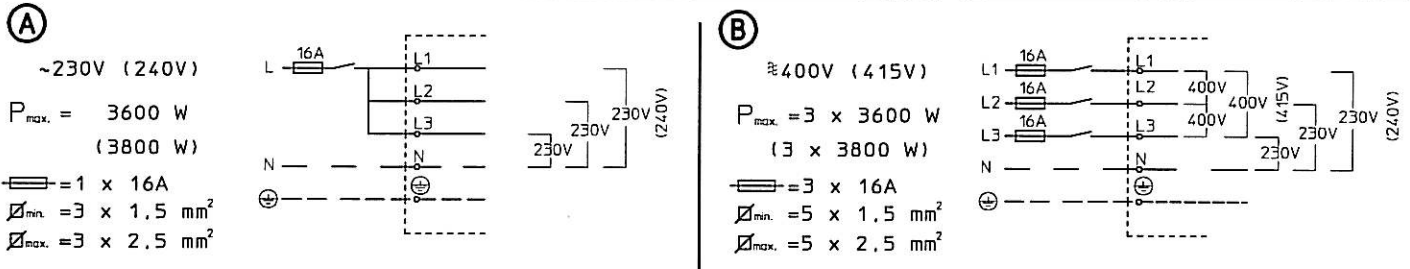
⑥



— Max. Belastbarkeit  
— Max. load  
= 100N (10kg)



99-902-



**(A) Anschluß am Wechselstromnetz 230V (240V)**

Höchstbelastung : 3600W (3800W), Gesamtbelastung kann beliebig auf die 3 Stromkreise verteilt werden.  
Absicherung 1 x 16A.  
Zuleitung (min.): 3 x 1,5mm<sup>2</sup> (max.): 3 x 2,5mm<sup>2</sup>

**(B) Anschluß am Drehstromnetz 400V (415V)**

Höchstbelastung : 3 x 3600W (3800W) = 10800W (11400W)  
Einzelabsicherung aller drei Phasen.  
Absicherung 3 x 16A.  
Zuleitung (min.): 5 x 1,5mm<sup>2</sup> (max.): 5 x 2,5mm<sup>2</sup>

Belastbarkeit der Einspeiser:  
Alle Einspeiser sind gemäß Daten **(A)** und **(B)** belastbar.

**(A) For 230V (240V) alternating current**

Maximum load: 3600W (3800W). Load can be distributed over the three circuits at will.  
Fuser: 1 x 16A.  
Supply cable (minimum): 3 x 1,5mm<sup>2</sup> (maximum): 3 x 2,5mm<sup>2</sup>

**(B) For 400 V (415 V) three-phase current**

Maximum load: 3 x 3600W (3800W) = 10800W (11400W)  
Each phase is separately fused.  
Fuse: 3 x 16A.  
Supply cable (minimum): 5 x 1,5mm<sup>2</sup> (maximum): 5 x 2,5mm<sup>2</sup>

- Der Einsatz handelsüblicher DALI-Betriebsgeräte ist nur dann zulässig, wenn diese den SELV- (Safety-Extra-Low-Voltage) Bestimmungen entsprechen oder ein SELV Sicherheitsbaustein zur Anwendung kommt.

**EUTRAC / DALI Geräte zulässig.**

- Standard DALI control systems may only be used if they fulfil SELV (Safety-Extra-Low-Voltage) requirements. If not use a SELV safety component.

**EUTRAC / DALI control system permissible**



<b>ACHTUNG:</b>		
Datenteilung nur Kleinspannung (SELV)		
DALI ; DSI ; 1-10V ; EIB	max. 20V	250 mA
<b>ATTENTION:</b>		
Data lead (SELV)		
DALI ; DSI ; 1-10V ; EIB	max. 20V	250 mA

- Es liegt in dem Verantwortungsbereich des Installateurs, die elektrische, mechanische und thermische Verträglichkeit zwischen dem Stromschienen-System und den daran angebrachten Leuchten sicherzustellen.
- Im Deckenbereich nur baupolizeilich zugelassenes Befestigungsmaterial verwenden.
- Montage nur durch Fachpersonal

- It is the responsibility of the installer to ensure the electrical, mechanical and the thermal compatibility of the track system and the Fixtures.
- Materials used for ceiling fixation should conform to relevant building regulations.
- Installation to be carried out by trained personal only.