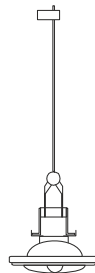


## SEILLEUCHE QRB

Leuchte für Seilsystem, 12V  
Luminaire for wire system, 12V  
Luminaire pour système de câble, 12V  
Luminaria para sistema de cable, 12V  
Lampada per cavo di sistema, 12V  
Lamp voor draadsysteem, 12V



**QR111, G53, 50W max.**  
**28,5 x 5,2cm**  
**0,07kg**

### DEUTSCH

Verwenden Sie die Leuchte nur in Verbindung mit dem entsprechenden Seilsystem.  
Beachten Sie unbedingt die Betriebsanleitung des Seilsystems.  
Schalten Sie vor dem Einsetzen das System spannungsfrei.  
Wenden Sie beim Einsetzen keine Gewalt an.  
Decken Sie die Leuchte nicht ab.  
Hängen und befestigen Sie nichts an der Leuchte.  
An der Leuchte können heiße Oberflächen entstehen! Diese sind in der Zeichnung oder auf der Leuchte durch folgendes Symbol gekennzeichnet:

### ENGLISH

Operate this fitting only with the corresponding wire system.  
Note the manual of the wire system.  
Switch the rail system dead before attaching the fitting.  
Do not use force when attaching the fitting.  
Do not cover the fitting.  
Do not hang or fasten anything on the fitting.  
There may be hot surfaces on the luminaire. These surfaces are indicated on the drawing or on the luminaire by the following sign:

### FRANÇAIS

Veillez utiliser le luminaire seulement avec le système de câble conducteur adéquat.  
Veillez respecter absolument le mode d'emploi du système de câble conducteur.  
Mettez le système hors tension avant la mise en place.  
En mettant l'adaptateur, ne forcez pas.  
Ne couvrez pas le produit.  
N'accrochez ni ne fixez rien au produit.  
Des surfaces brûlantes peuvent apparaître au niveau du luminaire! Ces dernières sont marquées dans les dessins ou sur le luminaire par le symbole suivant:

### ESPAÑOL

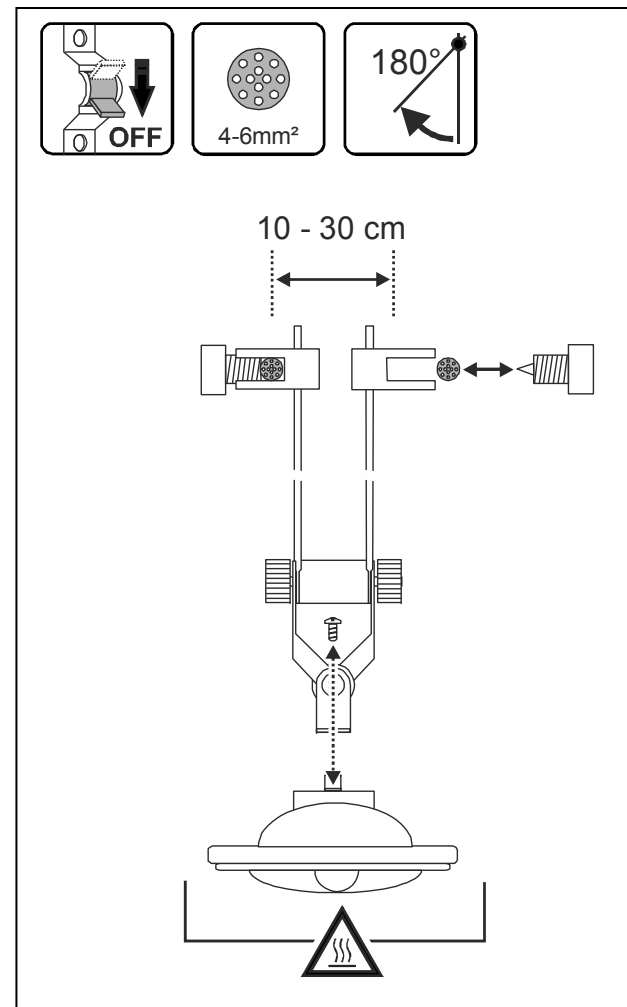
Utilice la luminaria solamente junto con el sistema de cable de alimentación correspondiente.  
Tenga en cuenta en todo caso las instrucciones de servicio del sistema de cable de alimentación.  
Antes de colocar el adaptador desconecte el sistema de la red de alimentación.  
No utilice fuerza para colocar el adaptador.  
No cubra el producto.  
No cuelgue ni fije nada en el producto.  
¡En la luminaria pueden producirse superficies calientes! Estas quedan marcadas en el dibujo o en la luminaria con el símbolo siguiente:

### ITALIANO

Faccia uso dell'apparecchiatura d'illuminazione esclusivamente in collegamento con il sistema di cavo elettrico corrispondente.  
Si attenga assolutamente alle istruzioni di funzionamento del sistema di cavo elettrico.  
Imposti il sistema a tensione zero prima del montaggio.  
Non faccia uso della forza nel montaggio.  
Non copra l'apparecchiatura d'illuminazione.  
Non appenda o fissi nulla sull'apparecchiatura luminosa.  
Sul lampada si possono formare superfici calde! Queste sono indicate nell'immagine o sul lampada mediante il simbolo seguente:

### NEDERLANDS

Gebruik de lamp slechts in verbinding met het passende draadsysteem.  
Let in ieder geval op de gebruiksaanwijzing van het draadsysteem.  
Schakel voor het inzetten van het systeem de netspanning uit.  
Geen geweld gebruiken bij het inzetten van de adapter.  
Het product niet afdekken.  
Niets aan het product hangen of bevestigen.  
In de nabijheid van de lamp kunnen er hete oppervlaktes ontstaan! Deze zijn in de tekening of op de lamp met volgend symbool gekenmerkt:



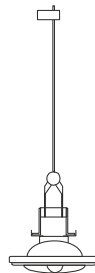
Art.-Nr. 139172

19.06.2013 © SLV Elektronik GmbH, Daimlerstr. 21-23, 52531 Übach-Palenberg, Germany, Tel. +49 (0)2451 4833-0

Technische Änderungen vorbehalten. Technical Details are subject to change. Les détails techniques sont sujet à des changements. Nos reservamos el derecho a modificaciones técnicas. Modifiche tecniche riservate. Behoudens technische wijzigingen.

## SEILLEUCHE QRB

Lampe for skinnerystem, 12V  
Lampa dla sieci kablowej, 12V  
Светильник для Кабельная система, 12V  
Lampa för vajer-system, 12V  
Lamba, kablo sistemi, 12V



**QR111, G53, 50W max.**

**28,5 x 5,2cm**

**0,07kg**

### DANSK

Brug lyset kun i forbindelse med tilsvarende skinnerystemet.  
Endelig ta hensyn til vejledningen af skinnerystemet.  
Før du indsætter det slut systemet spændingsfri.  
Ikke brug vold ved indsætningen.  
Ikke afdæk lyset.  
Ikke hæng og fastgør noget på lyset.  
Der kan opstå hede overflader på lyset! Denne er kendetegnet i illustrationen eller på lyset gennem følgende symbolet:

### JĘZYK POLSKI

Użyj lampy tylko w połączeniu z odpowiednim system szyn prądowych. (sieci kablowej)  
Koniecznizapoznaj się z instrukcją obsługi systemu szyn prądowych. (sieci kablowej)  
Przed montażem odłącz system od napicia.  
Podczas montażu nie wolno używać siły.  
Nie wolno zakrywać lampy.  
Nie wolno mocować żadnych przedmiotów do lampy ani nic na niej zawieszać.  
Na lampie mogą powstawać gorące powierzchnie! Na rysunku lub lampie są one oznaczone następującym symbolem:

### РУССКИЙ

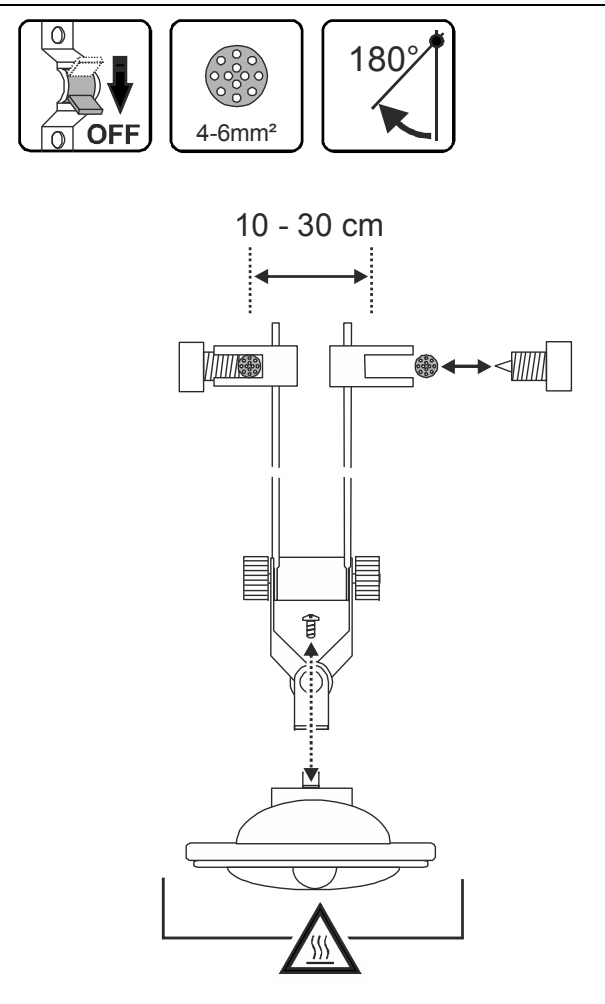
Используйте светильник только с соответствующей системой токоведущей шиной. (Кабельная система)  
Обязательно соблюдайте руководство по эксплуатации системы токоведущей шины. (Кабельная система)  
Перед установкой светильника отключите питание системы.  
При установке не нажимайте сильно на светильник.  
Не накрывайте светильник.  
Ничего не подвешивайте и не крепите на светильнике.  
Поверхности светильника могут нагреваться! Такие поверхности обозначены на чертеже или на светильнике следующим знаком:

### SVENSKA

Använd endast lampan tillsammans med tillhörande vajer-system.  
Beakta bruksanvisningen för vajer-system.  
Koppla bort spänningen från systemet före montering.  
Använd inte våld vid monteringen.  
Täck inte för lampan.  
Häng eller fäst ingenting på lampan.  
Lampans ytor kan bli varma! Detta indikeras på teckningen eller på lampan med följande symbol:

### TÜRKÇE

Lambayı sadece uygun bir akım rayı sistemi ile birlikte kullanın.  
Ray sisteminin kullanma kılavuzunu mutlaka dikkate alın.  
Yerleştirmeden önce elektriğini kesin.  
Yerleştirirken zorlama yapmayın.  
Lambayı sadece uygun bir akım kablo sistemi ile birlikte kullanın.  
Kablo sisteminin kullanma kılavuzunu mutlaka dikkate alın.  
Lambada sıcak üst yüzeyler oluşabilir! Bunlar çizimde ya da lamba üzerinde şu sembol ile işaretlenmiştir:



Art.-Nr. 139172

19.06.2013 © SLV Elektronik GmbH, Daimlerstr. 21-23, 52531 Übach-Palenberg, Germany, Tel. +49 (0)2451 4833-0

Ret til tekniske ændringer forbeholdes. Zmiany techniczne zastrzeżone. Сохраняется право на внесение технических изменений. Tekniska ändringar kan förekomma. Teknik değişiklik yapma hakkı saklıdır.