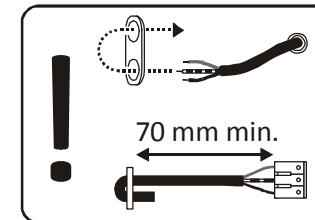
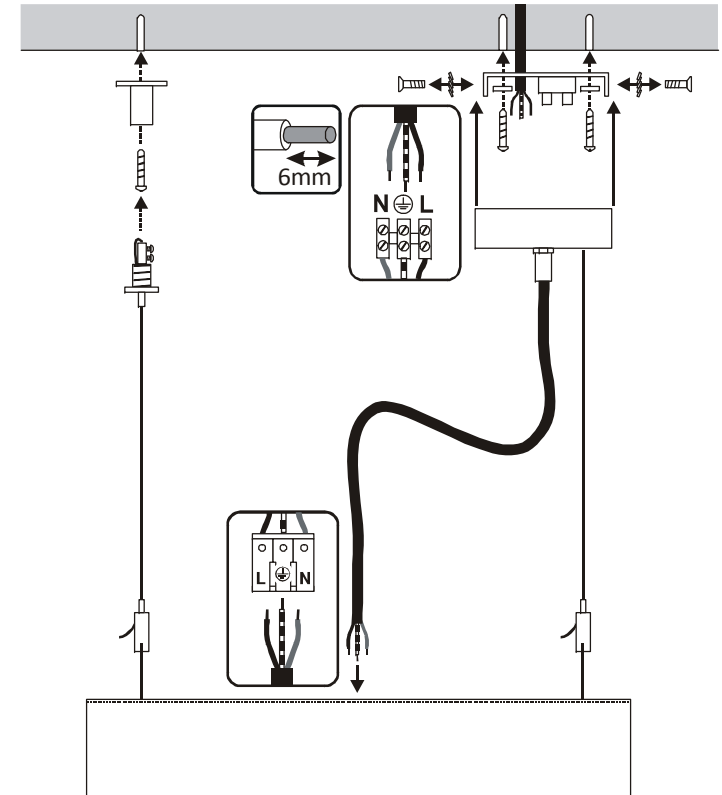
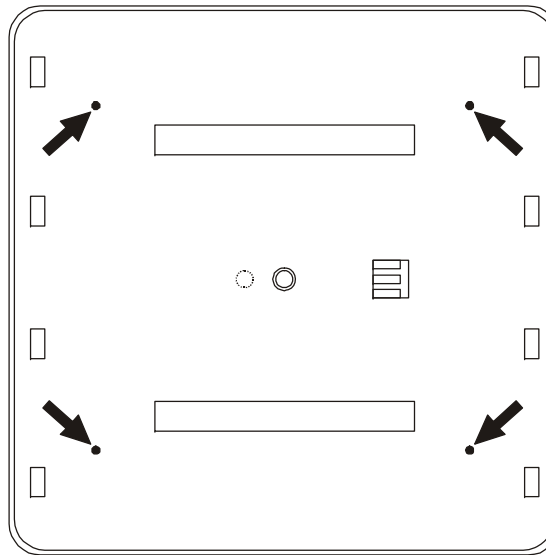
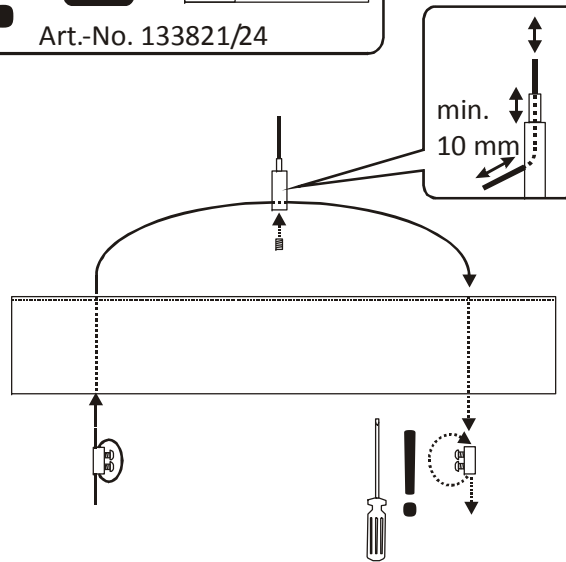
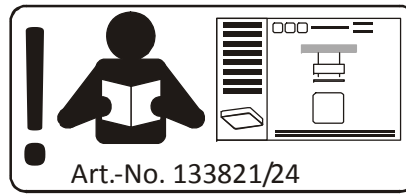
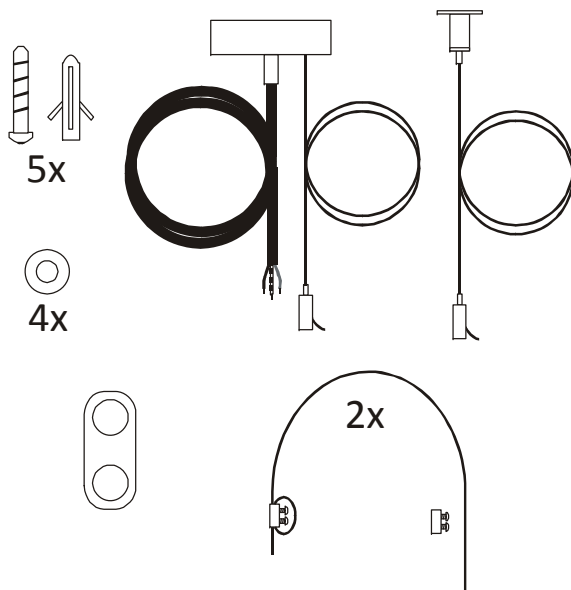


SLV GmbH

BETRIEBSANLEITUNG FÜR
Abhängeset MEDO 60 SQUARE
OPERATING MANUAL FOR
Suspension set MEDO 60 SQUARE
MODE D'EMPLOI POUR
set de suspension MEDO 60 SQUARE
INSTRUCCIONES DE SERVICIO PARA
suspensión kit MEDO 60 SQUARE
ISTRUZIONI DI FUNZIONAMENTO PER
set di sospensione MEDO 60 SQUARE
GEbruIKSHANDLEIDING VOOR
Ophangset MEDO 60 SQUARE
INSTRUKTIONSVEJLEDNING FOR
Wiresæt MEDO 60 SQUARE
INSTRUKCJA OBSŁUGI DLA
kompletem do zawieszania MEDO 60 SQUARE
РУКОВОДСТВО ПО ЭКСПЛУАТАЦИИ
подвесным креплением MEDO 60 SQUARE
BRUKSANVISNING FÖR
Upphängningsset MEDO 60 SQUARE
DUVAR VE TAVAN LAMBASI İÇİN
Çıkarma setiyle MEDO 60 SQUARE



art.-no. 133831/34 13.04.2015 © SLV GmbH, Daimlerstr. 21-23, 52531 Übach-Palenberg, Germany, Tel. +49 (0)2451 4833-0 Technische Änderungen vorbehalten. Technical Details are subject to change. Les détails techniques sont sujet à des changements. Nos reservamos el derecho a modificaciones técnicas. Modifiche tecniche riservate. Behoudens technische wijzigingen. Ret til tekniske ændringer forbeholdes. Zmiany techniczne zastrzeżone. Сохраняется право на внесение технических изменений. Tekniska ändringar kan förekomma. Teknik değışiklik yapma hakkı saklıdır.