

# DEUTSCH

## BETRIEBSANLEITUNG FÜR BODENLEUCHTE

1000722 / 1000723 / 1000724  
1000923 / 1000924 / 1000925

Lesen Sie diese kurze Anleitung sorgfältig und bewahren Sie diese für späteren Gebrauch zugänglich auf!

### ⚠ SICHERHEITSHINWEISE

#### Nichtbeachtung der Sicherheitshinweise kann zu Lebens-, Verbrennungs- und Brandgefahr führen!

- Installations-, Montagearbeiten und Arbeiten am elektrischen Anschluss darf nur eine zugelassene Elektrofachkraft durchführen.
- Anschlussstyp Y: Sollte die Anschlussleitung beschädigt sein, darf diese nur durch den Hersteller oder einer qualifizierten Elektro-Fachkraft ausgetauscht werden.
- Das Produkt darf nicht verändert oder modifiziert werden.
- Hängen und befestigen Sie nichts an dem Produkt, insbesondere keine Dekoration.
- Decken Sie das Produkt nicht ab. Beeinträchtigen Sie nicht die Luftzirkulation.
- An der Leuchte können heiße Oberflächen entstehen! Diese sind in der Zeichnung oder auf der Leuchte durch folgendes Symbol gekennzeichnet:



- Im Fehlerfall dürfen Sie das Produkt NICHT mehr berühren und weiter betreiben. Schalten Sie das Produkt am externen Lichtschalter oder durch Freischalten der Leitung an der Sicherung sofort aus! Bei Berührung und weiterem Betrieb im Fehlerfall besteht Lebensgefahr durch elektrischen Schlag, Verbrennungsgefahr oder Brandgefahr! Ein Fehlerfall liegt vor, wenn
    - sichtbare Beschädigungen auftreten.
    - das Produkt nicht einwandfrei arbeitet (z.B. flackern).
    - es qualmt, dampft, oder bei hörbaren Knistergeräuschen.
    - Brandgerüche entstehen.
    - eine Überhitzung zu erkennen ist (z.B. Verfärbungen, auch an angrenzenden Flächen).
- Betreiben Sie das Produkt erst wieder nach Instandsetzung und Überprüfung ausschließlich durch eine zugelassene Elektrofachkraft!
- Das Produkt ist nicht für die Bedienung durch Kinder vorgesehen. Stellen Sie sicher, dass Kinder an dem Produkt keinen Schaden nehmen, z.B. durch Verbrennungen an heißen Oberflächen oder durch elektrischen Schlag.

Weitere Sicherheitshinweise sind durch dieses Symbol gekennzeichnet:



### BESTIMMUNGSGEMÄSSE VERWENDUNG

Dieses Produkt dient nur Beleuchtungszwecken und darf:

- nur mit einer Spannung von 230V ~50Hz betrieben werden.
- nur entsprechend der Schutzklasse I (eins) angeschlossen werden.
- nur auf normal bzw. nicht entflammaren Flächen betrieben werden.
- nur in trockenen, also nicht:
  - in feuchten oder schmutzgefährdeten Räumen.
  - im Bereich hoher Luftfeuchtigkeit betrieben werden.
- keinen starken mechanischen Beanspruchungen oder starker Verschmutzung ausgesetzt werden.

### AUFSTELLORT

- ⚠ Betreiben Sie das Produkt nur auf einem stabilen, ebenen, kippfesten Untergrund.
- ⚠ Wählen Sie den Montageort so, dass keine Gefahr von der Leuchte ausgehen kann (z.B. durch Stolpern, Gegenstoßen, etc.).
- ⚠ Der Abstand zwischen Leuchtmittel und angestrahlter Fläche muss mindestens **0,8 m** betragen. Besondere Vorsicht gilt bei leicht entzündlichen Gegenständen (z. B.: Vorhänge, Gardinen, Laub, etc.).

### MONTAGE

- Montieren Sie die Leuchte, wie in der Abbildung dargestellt.
- Einsetzen des Leuchtmittels
  - Setzen Sie das Leuchtmittel in die Leuchte ein, wie in der Abbildung dargestellt.

### BETRIEB

#### Inbetriebnahme

- ⚠ Verwenden Sie nur Zubehörteile, die mit dem Produkt mitgeliefert sind oder definitiv als Zubehör beschrieben werden!
- ⚠ Überprüfen Sie, ob sich im Produkt lose Teile befinden. Ist das der Fall, und das Vorkommen solcher Teile nicht explizit beschrieben, darf das Produkt nicht installiert oder in Betrieb genommen werden.
- Stecken Sie den Netzstecker des Produkts in eine Steckdose des öffentlichen Stromversorgungsnetzes.
- Mit dem Schalter können Sie die Leuchte an- und ausschalten.

### WARTUNG UND PFLEGE

#### Leuchtmittel

- ⚠ Tauschen Sie Leuchtmittel immer rechtzeitig vor dem Ende der Lebensdauer aus, um Schäden an Personen, der Leuchte oder anderen Gegenständen zu vermeiden.
- ⚠ Schalten Sie erst das Produkt spannungsfrei und lassen es abkühlen, bevor Sie das Leuchtmittel (Lampe) austauschen. Lassen Sie nach vorangegangenem Betrieb erst das Leuchtmittel abkühlen.
- ⚠ Verwenden Sie nur für die Leuchte zugelassene Leuchtmittel. Angaben zu zugelassenen Leuchtmitteln befinden sich auf dem Typenschild.
- Zugelassene Leuchtmitteltypen: QPAR111, GU10, 75W max.
- Auswechseln des Leuchtmittels
  - Nehmen Sie den Sprengring aus dem Leuchtmittelhalter.
  - Entfernen Sie das verbrauchte Leuchtmittel.
  - Mit einer leichten Drehung nach rechts wird das neue Leuchtmittel in die Fassung eingesetzt.
  - Sichern Sie das Leuchtmittel mit dem Sprengring.

#### Pflege

- ⚠ Schalten Sie erst das gesamte Produkt spannungsfrei und lassen es abkühlen, bevor Sie Reinigungs- oder Pflegemaßnahmen an dem Produkt vornehmen.
- Reinigen Sie das Produkt regelmäßig - nur mit einem leicht angefeuchteten, weichen und fusselfreien Tuch. Beachten Sie eventuell beiliegende Hinweise.

### LAGERUNG UND ENTSORGUNG

#### Lagerung

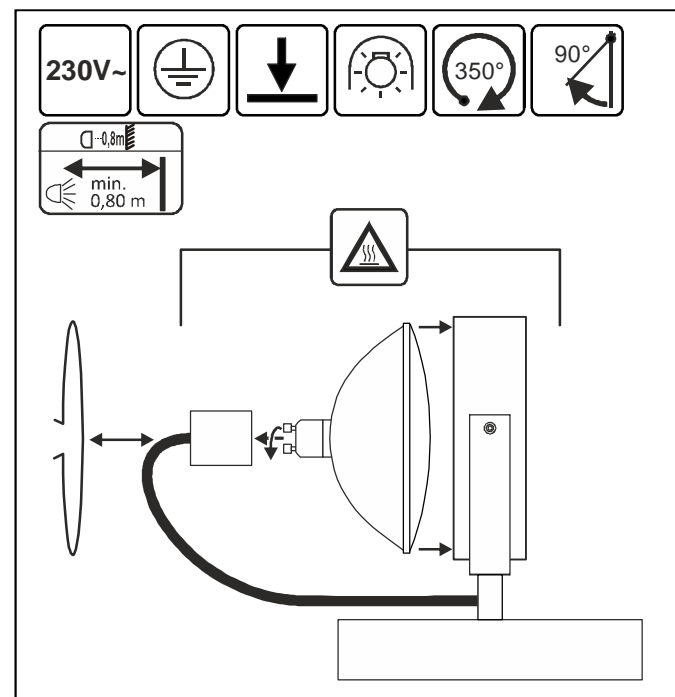
- Das Produkt muss trocken, vor Verschmutzungen und mechanischen Belastungen geschützt, gelagert werden.
- ⚠ Nach einer feuchten oder verschmutzenden Lagerung darf das Produkt erst nach einer Zustandsprüfung durch eine zugelassene Elektrofachkraft betrieben werden.



#### Entsorgung (Europäische Union)

- Produkt nicht im Hausmüll entsorgen! Produkte mit diesem Symbol sind entsprechend der Richtlinie(WEEE, 2012/19) über Elektro- und Elektronik-Altgeräte über die örtlichen Sammelstellen für Elektro-Altgeräte zu entsorgen!

1000722/23/24	1x	QPAR111, GU10,	15 x 10 x 18 cm	0,62 kg
1000923/24/25	2x	75W max.	30 x 10 x 18 cm	1,02 kg



Art.-Nr. 1000722 / 1000723 / 1000724 / 1000923 / 1000924 / 1000925 ©  
22.06.2017 SLV GmbH,  
Daimlerstr. 21-23, 52531 Übach-Palenberg, Germany,  
Tel. +49 (0)2451 4833-0.  
Technische Änderungen vorbehalten.

# ENGLISH


## OPERATING MANUAL FOR GROUND LIGHT 1000722 / 1000723 / 1000724 1000923 / 1000924 / 1000925

Read this short manual carefully and keep it accessible for further reference!

### SAFETY MESSAGES

Disregard of the safety messages may lead to danger of life, burning or fire!

- Installation, mounting or works on the electrical connection may only be carried out by an approved electrician.
- Type Y attachment: If the external flexible cable or cord of this luminaire is damaged, it shall be exclusively replaced by the manufacturer or a qualified electrician.
- The product may not be modified or converted.
- Do not hang or fasten anything on the product, especially no decoration.
- Do not cover the product - provide free air circulation.
- There may be hot surfaces on the luminaire. These surfaces are indicated

on the drawing or on the luminaire by the following sign: 


- In case of a malfunction you may NOT touch the product or operate it further. Disconnect the product from the power supply by an external switch or by the fuse.

A malfunction exists when:

- visible damages appear.
- the product does not work properly (e.g. flickering).
- smoke, steam or crackling sounds appear.
- smell of burning is recognisable.
- an overheating is recognisable (e.g. by discolouration of adjacent surfaces).

Operate the product only after maintenance and examination by an approved electrician!

- This product is not intended to be used by children. Ensure that children do not suffer any harm e.g. by burns from hot surfaces or by electrical shock.




Additional safety messages are indicated by this symbol: .

### USE AS DIRECTED

This product serves exclusively lighting purposes and may:

- only be used with a voltage of 230V ~50Hz.
- only be installed according to safety class I (one).
- only be operated on normally or not flammable surfaces.
- only be used in dry condition,
  - not in damp or dirt-endangered rooms.
  - not in areas of high air humidity.
- not be exposed to strong mechanical loads or to strong contamination.

### PLACEMENT



-  Operate the product only on an even, stable and tilt-fixed background.
-  Choose a place where the installation is not a danger (e.g. stumbling, knocking).
-  The distance between the light source and the illuminated surface must be at least **0,8 m**. Pay special caution to easily inflammable objects (e.g. curtains, fabrics, foliage, etc.).

### INSTALLATION

- Install the luminaire as shown in the figure.
- Inserting the light source
  - Insert the light source into the luminaire as shown on the figure.




### OPERATION

#### Putting into service


-  Use only parts, which are supplied with the product or are described as accessories!
-  Inspect the product for loose parts inside the housing. When there are loose parts inside the housing and these are not explicitly described the product may not be installed or operated.
- Connect the plug of the product with a socket of the public power supply (mains).
- Use the switch to turn the product on and off.

### MAINTENANCE AND CARE

#### Light source


-  Exchange the light source always before it reaches its lifespan, to avoid personal injuries, or damages of the luminaire or other objects.
-  Disconnect the product from the power supply, before you exchange the light source. Let the light source cool down before replacement.
-  Use only light sources that are suitable for the product. Suitable light sources are indicated on the type label.
- Suitable light sources: QPAR111, GU10, 75W max.
- Replacing the light source
  - Remove the retaining spring from the bulb holder.
  - Remove the used light source.
  - Insert the new light source with a slight-turn to the right.
  - Secure the light source by applying the retaining spring.

#### Care

-  Disconnect the product from the power supply and let it cool down, before you clean the product.
- Clean the product on a regular basis using a slightly moistened, soft and fluff-free cloth. Please also note additional supplied notes on maintenance and care.

### STORAGE AND DISPOSAL

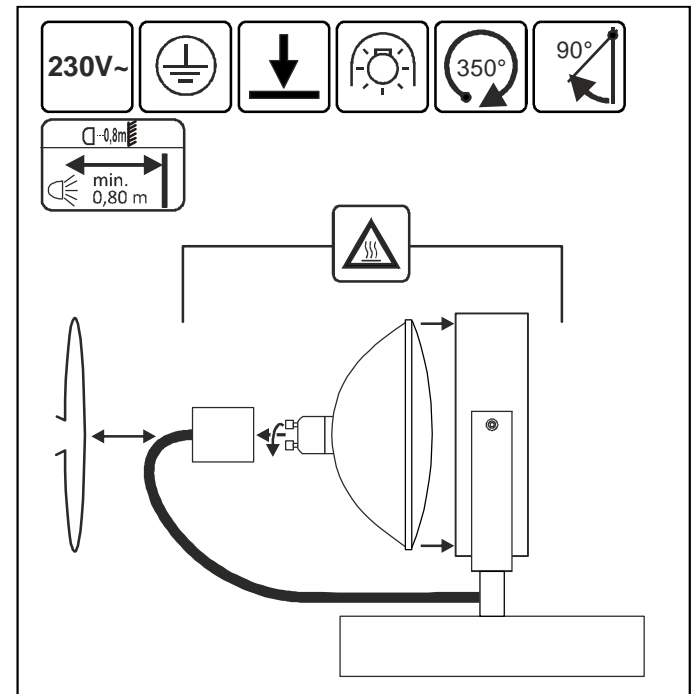
#### Storage

- The product must be stored in a dry and clean environment. Do not strain the product mechanically during storage.
-  After a damp or soiling storage the product may only be installed after checking its condition by an approved electrician.

#### Disposal (European Union)

- Do not dispose the product with the regular household waste! Products marked with this sign must be disposed according to the directive (WEEE, 2012/19) on electrical and electronic devices at local collection points for such devices!

1000722/23/24	1x	QPAR111, GU10,	15 x 10 x 18 cm	0,62 kg
1000923/24/25	2x	75W max.	30 x 10 x 18 cm	1,02 kg



art.-no. 1000722 / 1000723 / 1000724 / 1000923 / 1000924 / 1000925 ©  
22.06.2017 SLV GmbH,  
Daimlerstr. 21-23, 52531 Übach-Palenberg, Germany,  
Tel. +49 (0)2451 4833-0  
Technical Details are subject to change.

# FRANÇAIS

## MODE D'EMPLOI POUR LUMINAIRE DE SOL

1000722 / 1000723 / 1000724


1000923 / 1000924 / 1000925

Veillez lire soigneusement ce mode d'emploi et conservez-le pour une relecture ultérieure !

### ⚠️ CONSIGNES DE SÉCURITÉ

Le non-respect des indications de sécurité peuvent mener à un risque pour la vie, à des brûlures et à un incendie !

- L'installation, le montage et les travaux de branchement doivent être effectués seulement par un personnel professionnellement qualifié et agréé.
- Type de raccordement Y: La conduite flexible extérieure de cette lampe ne peut être échangée que par le fabricant ou une personne qualifiée dans le domaine électrotechnique en cas d'endommagement.
- Le produit ne peut être ni changé ou modifié.
- N'accrochez ni ne fixez rien au produit, surtout pas de décoration.
- Ne couvrez pas le produit. N'empêchez pas l'air de circuler.
- Des surfaces brûlantes peuvent apparaître au niveau du luminaire! Ces dernières sont marquées dans les dessins ou sur le luminaire par le

symbole suivant: 

- En cas de dysfonctionnement le produit ne doit pas être touché. Eteindre le produit par l'interrupteur externe, ou bien déverrouiller la ligne au fusible! Dans le cas d'un contact avec le produit et d'une poursuite de son fonctionnement, malgré l'état de dysfonctionnement, persiste un danger mortel par décharge électrique ou danger de brûlures! Une dysfonctionnement existe, si
  - des endommagements apparentes surviennent.
  - le produit ne fonctionne pas correctement (p. ex. clignoter)
  - le produit dégage une fumée abondante ou fait un bruit de pétilllement.
  - une odeur de brûlé se fait sentir.
  - une surchauffe se fait remarquer (p. ex. changement de couleur, aussi sur les surfaces voisines).
- La mise en fonction de nouveau ne doit être effectuée qu'après une réparation et vérification par un personnel qualifié et autorisé!
- Le produit n'est pas prévu pour une utilisation par des enfants. Assurez-vous que les enfants ne peuvent être blessés par le produit, p.ex. par des brûlures aux surfaces très chaudes ou par une décharge électrique.

Indications de sécurité complémentaires caractérisés par ce symbole:



### A UTILISER COMME INDiqué

Ce produit sert seulement aux fins d'éclairage et doit :

- être prévu pour une tension de 230V ~50Hz.
- uniquement être raccordé selon la classe de protection I (un).
- être mis en service sur une surface normale et non inflammable.
- être installé seulement dans des endroits secs, ainsi:
  - pas dans des lieux menacés d'humidité et saleté.
  - pas dans les régions à grande humidité.
- ne pas être exposé à des forces mécaniques fortes ou bien des saletés et salissures.

### EMPLACEMENT D'UTILISATION

- ⚠️ Utilisez le produit seulement sur un sol stable, régulier et non basculant.
- ⚠️ Choisissez l'endroit de montage de façon que l'installation ne provoque aucun risque (p.ex. en trébuchant, en se cognant etc.)
- ⚠️ La distance entre la lampe et la surface d'éclairage doit être d'au moins **0,8 m**. Une prudence particulière est à apporter pour les objets facilement inflammables (p.ex. rideaux, feuilles, etc.).

### INSTALLATION

- Assemblez le luminaire comme figuré sur l'image.
- Installation de la lampe
  - Placez la lampe dans le luminaire comme ceci est représenté sur le schéma.

### OPÉRATION

#### Mise en service

- ⚠️ Utilisez uniquement les éléments livrés avec ce produit ou bien décrits comme accessoires!
- ⚠️ Vérifiez si le produit contient des éléments en vrac. Si c'est le cas, alors que la présence de ces éléments n'est pas signalée explicitement, le produit ne doit pas être installé, ou mis en fonction.
- Branchez la fiche d'alimentation du produit dans une fiche de courant du réseau d'alimentation électrique public.
- Grâce à l'interrupteur, vous pouvez allumer et éteindre le luminaire.

### ENTRETIEN ET NETTOYAGE

#### L'ampoule / lampe

- ⚠️ A fin d'éviter des dégâts aux personnes, au luminaire ou à d'autres choses, veuillez changer la lampe à temps et avant la fin de sa longévité.
- ⚠️ Coupez d'abord le produit de toutes les sources d'alimentation et mettez le hors tension, laissez la lampe refroidir avant de le changer.
- ⚠️ Veuillez utiliser pour le luminaire seulement des lampes admissibles. Des données pour lampes sont signalées sur la plaque d'identification.
- Lampes autorisées : QPAR111, GU10, 75W max.
- Changer la lampe
  - Sortez la bague de serrage du support de lampe.
  - Enlevez la lampe usée.
  - La nouvelle lampe est placée dans la douille en la tournant légèrement vers la droite.
  - Fixez la lampe grâce à la bague de serrage.

#### Entretien

- ⚠️ Mettez hors tension la totalité du produit et laissez-le refroidir, avant de procéder à des mesures de nettoyage ou d'entretien au produit.
- Veuillez nettoyer le produit uniquement avec un chiffon doux, légèrement humidifié, et ne peluchant pas. Veuillez respecter S.V.P. les instructions de nettoyage et d'entretien éventuellement ci-jointes.

### STOCKAGE ET RETRAITEMENT

#### Stockage

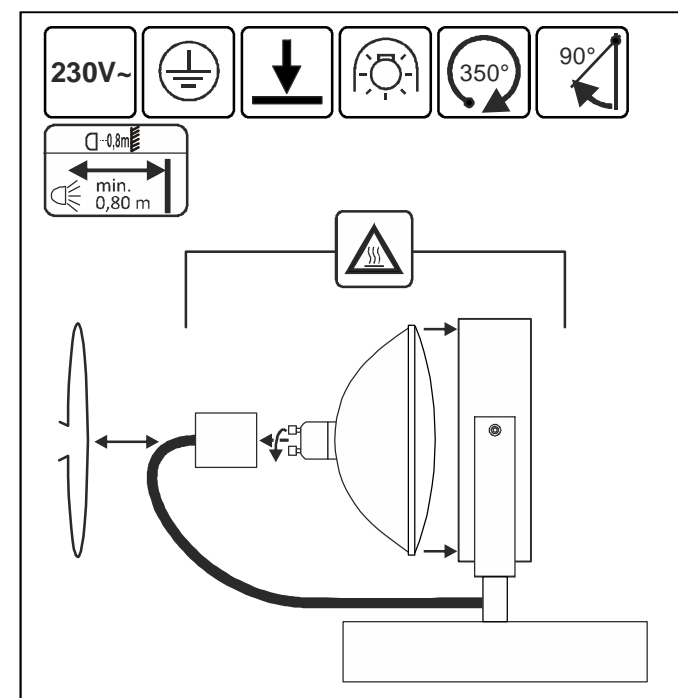
- Le produit doit être stocké dans un lieu sec, à l'abri de saleté, salissure et de toute charge mécanique.
- ⚠️ Après un entreposage dans un environnement humide ou saê, il est nécessaire de faire contrôler l'état par une personne qualifiée avant de le remettre en marche.



#### Information de recyclage (Union européenne)

- Ne recyclez pas le produit avec les ordures ménagères ! Les produits qui présentent ce symbole sont à recycler suivant la directive (WEEE, 2012/19) relative aux déchets d'équipements électriques et électroniques, via des points de collecte pour appareils électriques usagés !

1000722/23/24	1x	QPAR111, GU10,	15 x 10 x 18 cm	0,62 kg
1000923/24/25	2x	75W max.	30 x 10 x 18 cm	1,02 kg



numéro d'article 1000722 / 1000723 / 1000724 / 1000923 / 1000924 / 1000925 © 22.06.2017 SLV GmbH, Daimlerstr. 21-23, 52531 Übach-Palenberg, Germany, Tel. +49 (0)2451 4833-0  
Les détails techniques sont sujet à des changements.

# ESPAÑOL

## INSTRUCCIONES DE SERVICIO PARA LUMINARIA DE SUELO

1000722 / 1000723 / 1000724


1000923 / 1000924 / 1000925

¡Lea atentamente estas breves instrucciones y guárdelas al alcance para futuras consultas!

### INDICACIONES DE SEGURIDAD

¡La no observancia de las indicaciones de seguridad puede conducir a peligro de muerte, de quemaduras y de incendio!

- Los trabajos de instalación, montaje y de conexión sólo deben ser realizados por un electricista autorizado.
- Tipo de conexión Y: si el cable exterior flexible de esta lámpara se daña, sólo debe ser cambiado por el fabricante o por un experto electrotécnico cualificado.
- El producto no debe ser alterado o modificado.
- No cuelgue ni fije nada en el producto, especialmente ningún tipo de decoración.
- No cubra el producto, no obstruya la circulación de aire.
- ¡En la luminaria pueden producirse superficies calientes! Estas quedan

marcadas en el dibujo o en la luminaria con el símbolo siguiente: 

- En caso de un defecto, el producto ya no se debe tocar. ¡Desconecte inmediatamente el producto en el interruptor de luz externo o la alimentación eléctrica mediante el fusible.

El producto está defectuoso cuando:

- hay deterioros visibles.
- no funciona perfectamente (p.ej. centelleo).
- se produce humo, vapor o un chisporroteo perceptible al oído.
- se producen olores a quemado.
- llega a ser notable un sobrecalentamiento (p.ej. cambio de colores también en superficies adyacentes).

Siga manejando el producto sólo tras la reparación y una verificación realizada exclusivamente por un técnico electricista autorizado!

- El producto no está previsto para ser manipulado por niños. Asegúrese de que estos no sufran daños, p.ej. por quemarse con superficies calientes o por descarga eléctrica.

Demás indicaciones de seguridad llevan este símbolo: 

### EMPLEO SEGÚN NORMATIVAS

Este producto sirve únicamente para fines de iluminación y debe:

- utilizarse solamente con una tensión de 230V ~50Hz.
- conectarse solamente conforme a la clase de protección I (uno).
- utilizarse solamente sobre áreas normales o bien no inflamables.
- utilizarse solamente en lugares secos, es decir, no:
  - en espacios húmedos o expuestos a la suciedad.
  - utilizarse en zonas con alta humedad del aire.
- no ser expuesto a cargas mecánicas o suciedades excesivas.

### UBICACIÓN

⚠ ¡Utilice el producto solamente sobre una superficie estable, plana y segura contra vuelcos!

⚠ Elija tal lugar de montaje para que la instalación no produzca situaciones peligrosas (p.ej. al tropezar, chocar etc.)

⚠ La distancia entre lámpara y zona iluminada debe ser de como mínimo **0,8**

**m**. Tome especial precaución con objetos fácilmente inflamables (p.ej. cortinas, hojas secas, etc.).

### MONTAJE

- Vuelva a montar la luminaria según la representación en el dibujo.
- Colocación de la lámpara
  - Coloque la lámpara en la luminaria tal como aparece en la ilustración.

### FUNCIONAMIENTO

#### Puesta en marcha

⚠ ¡Utilice solamente partes suministradas junto con el producto o partes que son descritas de forma explícita como accesorio!

⚠ Compruebe si en el producto hay partes sueltas. En caso afirmativo y si la presencia de tales partes no es explícitamente descrita, el producto no deberá ser instalado o puesto en servicio.

- Introduzca la clavija de enchufe del producto en la caja de enchufe de una red de alimentación eléctrica pública.
- Mediante el interruptor la luminaria puede conectarse y desconectarse.

### MANTENIMIENTO Y CUIDADO

#### Lámpara

⚠ Cambie las lámparas siempre a tiempo antes de acabar su vida útil a fin de evitar daños a personas, en la luminaria o en otros objetos.

⚠ Primero, desconecte la fuente de alimentación del producto y deje enfriar la lámpara antes de cambiarla.

⚠ Utilice para la luminaria solamente lámparas homologadas. En la placa de características hay los datos de las lámparas homologadas.

- Tipos de lámpara autorizados: QPAR111, GU10, 75W max.
- Sustitución de la lámpara
  - Quite el anillo de retención del sujetalámparas.
  - Quite la lámpara gastada.
  - Girando ligeramente hacia la derecha, la lámpara nueva quedará colocada en el portalámparas.
  - Asegure la lámpara mediante el anillo de retención.

#### Cuidado

⚠ Antes de llevar a cabo acciones de cuidado o limpieza, desconecte de la tensión el producto por completo y déjelo enfriar.

- Limpie el producto pasando solamente un trapo blando y libre de pelusas ligeramente húmedo. Por favor tenga en cuenta también las recomendaciones de cuidado y de limpieza eventualmente adjuntadas.

### ALMACENAMIENTO Y ELIMINACIÓN

#### Almacenamiento

- El producto se debe almacenar en un ámbito seco, protegido contra ensuciamiento y exigencias mecánicas.

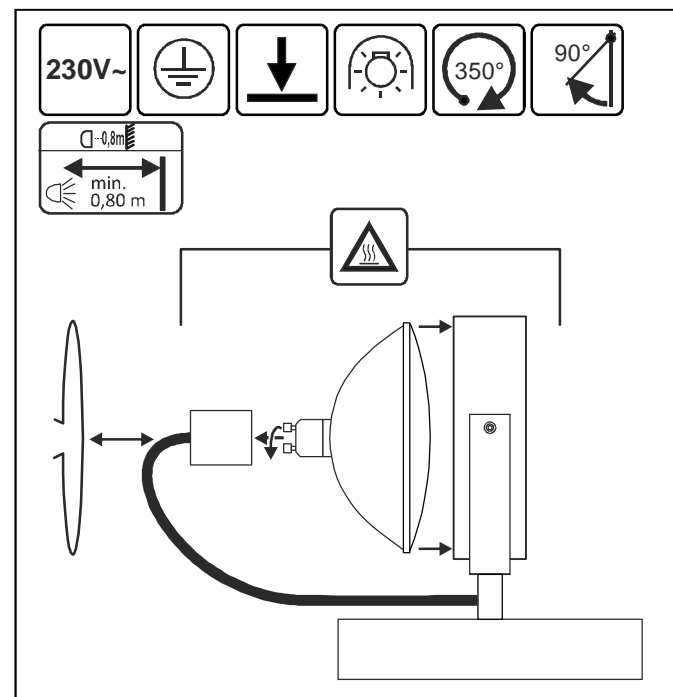
⚠ Tras un almacenamiento con humedad o suciedad, el producto sólo puede ser puesto en funcionamiento por un electricista autorizado.

#### Indicaciones para la eliminación (Unión Europea)



- ¡No tirar el producto con la basura doméstica! Los productos con este símbolo deben eliminarse, de acuerdo con la directiva (WEEE, 2012/19) sobre residuos de aparatos eléctricos y electrónicos, llevándolos a los puntos de recogida selectiva de aparatos eléctricos y electrónicos locales.

1000722/23/24	1x	QPAR111, GU10,	15 x 10 x 18 cm	0,62 kg
1000923/24/25	2x	75W max.	30 x 10 x 18 cm	1,02 kg



No. del artículo 1000722 / 1000723 / 1000724 / 1000923 / 1000924 / 1000925  
© 22.06.2017 SLV GmbH,  
Daimlerstr. 21-23, 52531 Übach-Palenberg, Germany,  
Tel. +49 (0)2451 4833-0  
Nos reservamos el derecho a modificaciones técnicas.

# ITALIANO

## ISTRUZIONI DI FUNZIONAMENTO PER LAMPADA DA TERRA

**1000722 / 1000723 / 1000724**  
**1000923 / 1000924 / 1000925**

Leggere attentamente le istruzioni per l'uso e conservatele per un uso futuro!

### AVVISI DI SICUREZZA

**Il mancato rispetto delle norme di sicurezza può causare danni alla persona, rischi di combustione e incendio!**

- I lavori di installazione, montaggio e collegamento possono venir eseguiti esclusivamente da un elettricista professionista autorizzato.
- Tipo di collegamento Y: Se la linea elettrica flessibile di questa lampada fosse danneggiata, dovrà essere esclusivamente sostituita dal produttore o da una persona specializzata e qualificata nel settore elettrotecnico.
- Il prodotto non deve essere modificato.
- Non appenda o fissi nulla sul prodotto, soprattutto nessun tipo di ornamento.
- Non copra il prodotto. Non limiti la circolazione dell'aria.
- Sul lampada si possono formare superfici calde! Queste sono indicate



- nell'immagine o sul lampada mediante il simbolo seguente:
- In caso di errore il prodotto non deve più essere toccato. Spegna immediatamente il prodotto azionando l'interruttore della luce esterno oppure interrompendo il condotto con il salvavita!  
Ci si trova in presenza di un errore, nel caso in cui

- Si verifichino danni evidenti.
- Il prodotto non lavori in modo perfetto (ad es. risulti tremolante).
- Emetta fumo, vapore oppure rumori scoppiettanti percepibili.
- Si formino odori di bruciato.
- Si noti un surriscaldamento (ad es. colorazioni diverse anche sulle superficie confinanti).

Metta in funzione nuovamente il prodotto appena dopo la riparazione e il controllo ad eseguire esclusivamente da un esperto elettricista autorizzato!

- Il prodotto non deve essere utilizzato dai bambini. Assicurarsi che i bambini non subiscano danni, ad esempio ustioni su superfici calde o scosse elettriche.

Ulteriori normative sulla sicurezza sono contrassegnate con questo simbolo:

### USO A NORMA

Questo prodotto deve essere utilizzato esclusivamente per fini di illuminazione e può essere:

- Messo in funzione unicamente con una tensione di 230V ~50Hz.
- Collegato solo conformemente alla classe di protezione I (uno).
- Messo in funzione solo su superfici normali e non infiammabili.
- Deve essere messo in funzione unicamente in locali secchi, ovvero:
  - Non in locali umidi o sporchi.
  - Non in ambienti con alto livello di umidità nell'aria.
- Non deve essere sottoposto a forti carichi meccanici oppure ad un alto livello di inquinamento.

### LUOGO DI POSIZIONAMENTO

Metta in funzione in prodotto esclusivamente su una superficie stabile, piana e non ribaltabile.

Scegli un luogo di montaggio ove il lampada non sia fonte di pericolo (ad es. inciampando o urtando contro di esso, ecc.).

La distanza tra la lampada e la superficie illuminata deve essere almeno di **0,8 m**. Fare particolarmente attenzione in caso di oggetti facilmente infiammabili (es.: tende, foglie, ecc.).

### MONTAGGIO

- Montare il lampada come rappresentata nell'immagine.
- Inserire la lampadina
  - Inserire la lampadina nella lampada, come rappresentato nell'immagine.

### FUNZIONAMENTO

#### Prima operazione

Impieghi unicamente componenti facenti parte del volume di consegna e descritte esplicitamente quali accessori!

La preghiamo di verificare se all'interno del prodotto si trovano componenti scollegate. Nel caso in cui siano presenti e non vengano descritti, il prodotto non può essere installato o messo in funzione.

- Inserisca la presa di rete del prodotto in una presa di corrente della rete pubblica di allacciamento dell'energia elettrica.
- Mediante l'interruttore può dunque accendere e spegnere il lampada.

### MANUTENZIONE E ASSISTENZA

#### Lampadine

Sostituisca sempre in tempo la lampadina prima della fine della sua durata di vita, al fine di evitare danni a persone, al lampada o ad altri oggetti.

Levi innanzitutto la tensione al prodotto e lasci raffreddare la lampadina prima della sostituzione.

Impieghi esclusivamente lampadine ammesse per questo tipo di lampada. Le indicazioni riguardanti le lampadine ammesse le ritrova sul cartellino del tipo.

- Tipi di lampadina autorizzate: QPAR111, GU10, 75W max.
- Sostituzione della lampadina
  - Estragga l'anello di sostegno dal portalampada.
  - Estragga la lampadina usata.
  - Inserire la nuova lampadina nel portalampada girandola leggermente verso destra.
  - Blocchi la lampadina con l'anello di sostegno.

#### Assistenza

Scollegare il prodotto dalla corrente e lasciarlo raffreddare prima di eseguire lavori di pulizia o assistenza sul prodotto.

- Pulisca il prodotto con una pezza un poco inumidita, morbida e non ruvida. La preghiamo di rispettare anche eventuali avvisi di cura e di pulizia allegati.

### CONSERVAZIONE E SMALTIMENTO

#### Conservazione

- Il prodotto deve essere conservato in un luogo secco, protetto da inquinamento e vincoli meccanici.

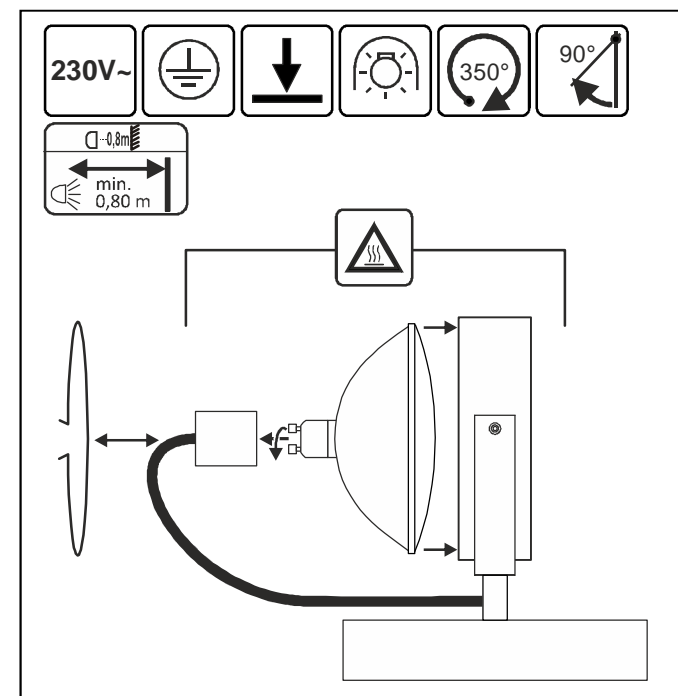
Dopo la conservazione in un magazzino umido o sporco, il prodotto potrà essere usato solo dopo un controllo da parte di un elettricista autorizzato.



Istruzioni per lo smaltimento (Unione Europea)

- Non smaltire il prodotto con i rifiuti domestici! I prodotti con questo simbolo devono essere smaltiti, nel rispetto della Direttiva (WEEE, 2012/19) sui rifiuti di apparecchiature elettriche ed elettroniche, nei punti di raccolta locale ad essi adibiti! Verificare sul sito [www.slvitalia.it](http://www.slvitalia.it) il corretto metodo di smaltimento del presente materiale.

1000722/23/24	1x	QPAR111, GU10, 75W max.	15 x 10 x 18 cm	0,62 kg
1000923/24/25	2x		30 x 10 x 18 cm	1,02 kg



Art.-No. 1000722 / 1000723 / 1000724 / 1000923 / 1000924 / 1000925 ©  
22.06.2017 SLV GmbH,  
Daimlerstr. 21-23, 52531 Übach-Palenberg, Germany,  
Tel. +49 (0)2451 4833-0  
Modifiche tecniche riservate.



# NEDERLANDS

## GEbruIKSHANDLEIDING VOOR GRONDLAMP

1000722 / 1000723 / 1000724  
1000923 / 1000924 / 1000925

Lees deze korte handleiding zorgvuldig door en bewaar deze voor later gebruik op een toegankelijke plaats!

### ⚠️ VEILIGHEIDSVeRWIJZINGEN

Niet- naleving van de veiligheidsinstructies kan tot levens-, verbrandings- of brandgevaar leiden!

- Installatie, montage en aansluitingen mogen slechts gebeuren door een erkend electricien.
- Soort aansluiting type Y: In geval van beschadigingen mag de buitenste flexibele bekabeling van deze lamp alleen door de fabrikant of door een gekwalificeerde elektrotechnische vakman worden vervangen.
- Het product mag niet veranderd of gemodificeerd worden.
- Niets aan het product hangen of bevestigen, zeker geen versieringen.
- Het product niet afdekken. De luchtcirculatie niet beperken.
- In de nabijheid van de lamp kunnen er hete oppervlaktes ontstaan! Deze

zijn in de tekening of op de lamp met volgend symbool gekenmerkt: ⚠️

- In het geval van fout mag u het product niet meer aanraken. Product meteen uitschakelen door de externe lichtschakelaar te bedienen of door de geleider aan de beveiliging vrij te schakelen!  
Er bestaat een geval van fout indien
  - er zichtbare beschadigingen zijn.
  - het product niet foutloos werkt (bv. indien het flikkert).
  - het kwalmt, stoomt, of hoorbaar kraakt.
  - er brandlucht ontstaat.
  - er een oververhitting te zien is (bv. d.m.v. verkleuringen, ook aan aanliggende vlakken).Product pas gebruiken nadat het door een erkend electricien werd gerepareerd en gecontroleerd!
- Het product is niet voor het gebruik door kinderen bestemd. Stel zeker, dat kinderen door het product niet gewond kunnen raken, b. v. brandwonden door hete oppervlakten of elektrische schok.

Verdere veiligheidsaanwijzingen zijn met dit symbool: ⚠️.

### GEbruIK AANGEPAST AAN DE DOELEINDEN

Dit product dient alleen voor verlichtingsdoeleinden en mag:

- uitsluitend met een spanning van 230V ~50Hz gebruikt worden.
- slechts overeenkomstig met beschermklasse I (een) aangesloten worden.
- uitsluitend op normale, c.q. niet ontvlambare oppervlakten gebruikt worden.
- alleen in droge omstandigheden, dus niet:
  - in vochtige ruimtes of plaatsen waar het vuil kan worden.
  - op plaatsen met een hoge luchtvochtigheid gebruiken.
- mag niet aan zware mechanische belasting of sterke vervuiling worden blootgesteld.

### OPSTELPLAATS

- ⚠️ Gebruik het product enkel op een stabiele, effen, ondergrond die niet kan omkappen.
- ⚠️ Kies u de montageplaats zó dat geen gevaar door de lamp kan ontstaan (b.v. door struikelen, ertegen te stoten, etc.).
- ⚠️ De afstand tussen lichtbron en bestraald oppervlak moet tenminste **0,8 m** bedragen. Bijzondere voorzichtigheid geldt voor licht ontvlambare voorwerpen (b. v.: vitrage en overgoordijnen, loof, etc.).

### MONTAGE

- Monteer de lamp zoals in de afbeelding wordt getoond.
- Inzetten van de lichtbron
  - Plaats het lichtbron in de lamp, zoals op de afbeelding is te zien.

### GEbruIK

#### Ingebruikneming

- ⚠️ Slechts delen gebruiken die met het product meegeleverd worden of definitief als toebehoren worden beschreven!
- ⚠️ Controleren of er losse onderdelen in het product zijn. Indien dit het geval is en deze onderdelen niet expliciet zijn beschreven, mag het product niet worden geïnstalleerd of gebruikt.
- Steekt u de netstekker van het product in een stopcontact van het openbaar elektriciteitsnet.
- D.m.v. de schakelaar kunt u de lamp in- en uitschakelen.

### INSTANDHOUDING EN VERZORGING

#### Lichtbron

- ⚠️ Voor afloop van de levensduur de lichtbronnen steeds op tijd uitwisselen, om schade aan personen, de lamp zelf of andere voorwerpen te voorkomen.
- ⚠️ Het product eerst spanningsvrij schakelen en de lichtbron vóór het wisselen laten afkoelen.
- ⚠️ Slechts lichtbronnen gebruiken die toegelaten zijn voor de lamp. Gegevens m.b.t. toegelaten lichtbronnen bevinden zich op het typeplaatje.
- Toegestane lichtbronnen: QPAR111, GU10, 75W max.
- Vervangen van de lichtbron
  - Neemt u de klemring uit de lichtbronhouder.
  - Gebruikte lichtbron verwijderen.
  - Zet u de nieuwe lichtbron in de fitting door hem zacht in de richting van de wijzers van de klok te draaien.
- Lichtbron d.m.v. de klemring beveiligen.

#### Verzorging

- ⚠️ Schakel eerst het complete product spanningsvrij en laat het afkoelen, voor u schoonmaak- of onderhoudswerkzaamheden aan het product uitvoert.
- Product slechts met een bevochtigd en zacht doekje zonder pluisjes schoonmaken. Ook a.u.b. letten op eventueel bijgevoegde onderhoud- en schoonmaakaanwijzingen.

### OPSLAG EN AFVALVERWERKING

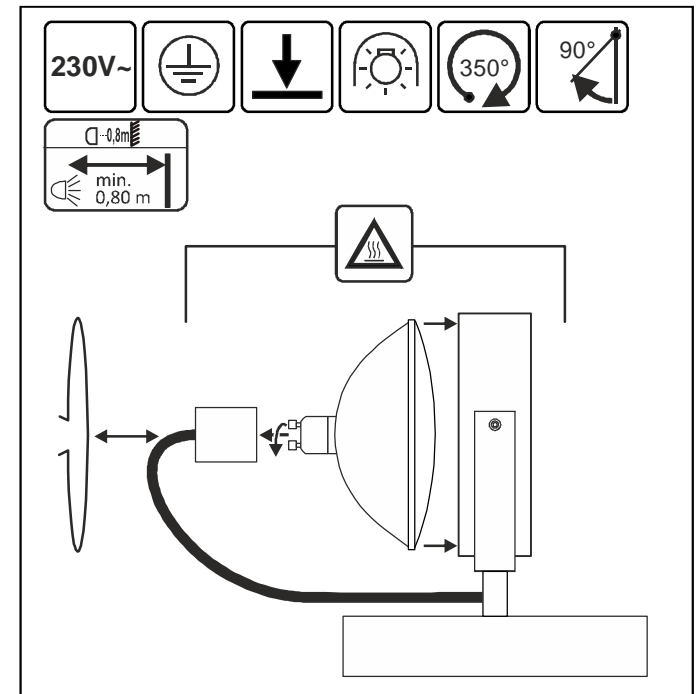
#### Opslag

- Het product moet droog en beschermd tegen vervuiling en mechanische belasting worden opgeslagen.
- ⚠️ Na een vochtige of vervuilde opslag mag het product pas na een statustest door een erkend electricien gebruikt worden.

#### Afvalverwijdering (Europese Unie)

- Het product niet via het huishoudelijk afval weggooien! Producten met dit symbool dienen in overeenstemming met richtlijn (WEEE, 2012/19) via elektrische en elektronische apparatuur bij de plaatselijke inzamelpunten voor elektrisch afval te worden verwijderd!

1000722/23/24	1x	QPAR111, GU10,	15 x 10 x 18 cm	0,62 kg
1000923/24/25	2x	75W max.	30 x 10 x 18 cm	1,02 kg



artnr. 1000722 / 1000723 / 1000724 / 1000923 / 1000924 / 1000925 ©  
22.06.2017 SLV GmbH,  
Daimlerstr. 21-23, 52531 Übach-Palenberg, Germany,  
Tel. +49 (0)2451 4833-0  
Behoudens technische wijzigingen.

# DANSK

## INSTRUKTIONSVEJLEDNING FOR GULVLAMPE

1000722 / 1000723 / 1000724

1000923 / 1000924 / 1000925

Læs denne korte vejledning omhyggeligt igennem og opbevar den let tilgængeligt til senere anvendelse!

### ⚠ SIKKERHEDSHENVISNINGER

Tilsidesættelse af sikkerhedshenvisningerne kan føre til livs-, forbrændings- og brandfare!

- Kun en anerkendt elektromontør må gennemføre installations-, montage- og tilslutningsarbejder.
- Forbindelsestype Y: Hvis beskadedet må den yderste fleksible ledning på denne lampe kun udskiftes af producenten eller en kvalificeret elektriker.
- Produktet må ikke forandres eller modificeres.
- Hænge og befæstig ikke noget på produktet, særlig ingen dekorationer.
- Dæk ikke produktet af. Gør ikke indgreb i luftcirkulationen.
- Der kan opstå hede overflader på lyset! Denne er kendetegnet i



illustrationen eller på lyset gennem følgende symbolet:

- Ifald af fejl, produktet må ikke berøres. Afbryd produktet på ekstern kontakten eller ved frislutte af ledningen på sikringen!

Der er et fejl fald, hvis:

- der er synlige beskadigelser.
- produktet ikke fungerer upåklagelig (f.eks. flagre).
- det ryger, damper, eller ved hørlige knirkstøjer.
- brandlugte opstår.
- du mærker overvarmning (f.eks. hvis det skifter farve, også på tilgrænsende flader).

Driv produktet ikke før istandsættelsen og prøvning udelukkende gennem en anerkendt elektromontør!

- Produktet er ikke beregnet til betjening af børn. Sørg for, at børn ikke tager skade ved produktet, f.eks. ved forbrænding på varme overflader eller ved elektrisk stød.

Videre sikkerhedshenvisninger er kendetegnet med dette symbol: ⚠.

### ANVENDELSE IFØLGE BESTEMMELSEN

Dette produkt er kun til belysningsformål og må:

- kun anvendes med en spænding på 230V ~50Hz.
- kun tilsluttes iht. kapslingsklasse I (et).
- kun tages i drift på normale hhv. ikke antændelige overflader.
- kun anvendes i tørre rum, altså ikke
  - i fugtige eller snavsede rum.
  - i områder med høj luftfugtighed.
- ikke udsættes for mekanisk belastning eller stærk tilsmudsning.

### OPSTILLINGSSTED

- ⚠ Driv produktet kun på en stabil, jævn, fast undergrund.
- ⚠ Udvælg montagestedet sådan at der kan ikke udgå en fare fra lyset (f.eks. gennem stavre, modstøde o.s.v.).
- ⚠ Afstanden mellem lyskilde og den belyste flade skal være mindst **0,8 m**. Vær særligt forsigtig ved let antændelige genstande (f.eks.: gardiner, løv osv.).

### MONTAGE

- Monter lampe som vist i illustrationen.
- Indsats af lyskilde
  - Anbring lyskilde i lampen som vist på billedet.

### DRIFT

#### Igangsættelse

- ⚠ Brug kun denne dele som er blevet leveret sammen med produktet, eller som er beskrevne endtydig som tilbehør!
- ⚠ Prøv om der er løse dele i produktet. Hvis dette er tilfældet, og hvis eksistens af disse dele ikke er blevet beskrevet eksplicit, så produktet må ikke installeres eller sættes i funktionen.
- Sæt produktets stik i en stikdåse, der er tilsluttet den offentlige strømforsyning.
- Du kan tænde og afbryde lyset formedelst kontakten.

### VEDLIGEHOLDELSE OG PLEJE

#### Lyskilde

- ⚠ Udskift lyskilder altid i god tid før enden af deres livstid for at undgå skader på personer, lyset eller andre genstande.
- ⚠ Først slut produktet spændingsfri, og lad lysmiddelet afkøle før du veksler lyskilder.
- ⚠ Brug kun lyskilder som er tilladet for lampen. Du finder oplysninger til tilladelige lyskilder på typeskiltet.
- Tilladte typer lyskilder: QPAR111, GU10, 75W max.
- Udskift lyskilde
  - Ta sprængringen ud fra lysmiddelholderen.
  - Fjern den brugte lyskilde.
  - Ved en let drejning mod højre isættes den nye lyskilde i fatningen.
  - Sikr lyskilde ved hjælp av sprængringen.

#### Pleje

- ⚠ Kobl først hele produktet spændingsfri og lad det køle ned før du foretager rengørings- eller vedligeholdelsesforanstaltninger på produktet.
- For at rense produktet, brug en let fugt, blød og trævlefri klud. Ta hensyn til eventuel vedlagte henvisninger for vedligeholdelse og rengøring.

### OPBEVARING OG BORTSKAFFELSE

#### Lagring

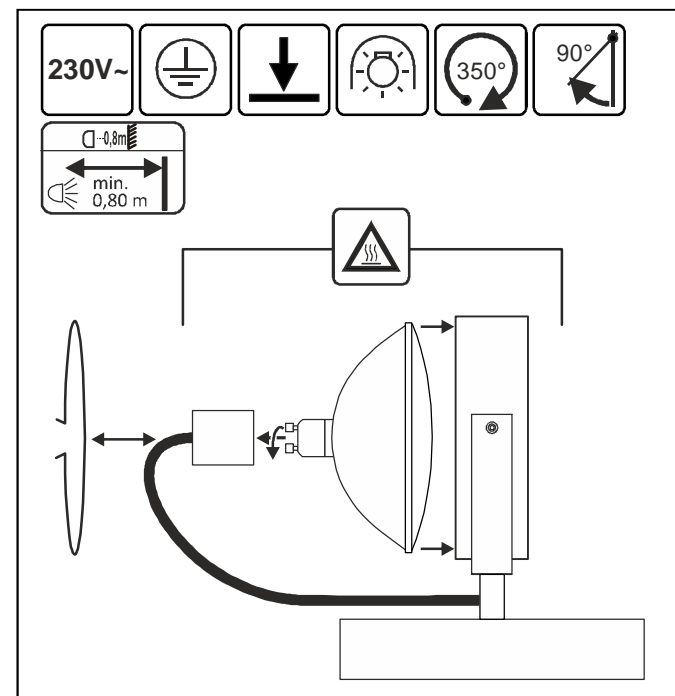
- Produktet må lagres tør, beskyttet for forureniger og mekaniske belastninger.
- ⚠ Efter en fugtig eller beskidt opbevaring må produktet først tages i brug efter en tilstandskontrol foretaget af en autoriseret elektriker.



#### Henvi sning om bortskafning (EU)

- Produktet må ikke bortskaffes sammen med husholdningsaffaldet! Produkter med dette symbol skal i henhold til direktivet (WEEE, 2012/19) om affald af elektrisk og elektronisk udstyr bortskaffes via de lokale indsamlingssteder for gamle el-apparater!

1000722/23/24	1x	QPAR111, GU10, 75W max.	15 x 10 x 18 cm	0,62 kg
1000923/24/25	2x		30 x 10 x 18 cm	1,02 kg



art.-nr. 1000722 / 1000723 / 1000724 / 1000923 / 1000924 / 1000925 ©  
22.06.2017 SLV GmbH,  
Daimlerstr. 21-23, 52531 Übach-Palenberg, Germany,  
Tel. +49 (0)2451 4833-0  
Ret til tekniske ændringer forbeholdes.

# JĘZYK POLSKI

## INSTRUKCJA OBSŁUGI DLA LAMPY DO MONTAŻU NAZIEMNEGO 1000722 / 1000723 / 1000724 1000923 / 1000924 / 1000925

Krótką instrukcję należy dokładnie przeczytać i przechowywać w dostępnym miejscu dla późniejszego użytku!

### ⚠ WSKAZÓWKI BEZPIECZEŃSTWA

Nieprzestrzeżenie wskazówek bezpieczeństwa może skutkować zagrożeniem życia, urazem lub poparzeniem!

- Prace instalacyjne i montażowe oraz prace przy elektrycznym łączy mogą być tylko wykonane przez fachowca.
- Rodzaj połączenia Y: jeśli przewód łączący jest uszkodzony, powinien on zostać wymieniony tylko przez producenta lub wykwalifikowanego elektryka.
- Produktu nie wolno zmieniać ani modyfikować.
- Nic nie zawieszaj i nie mocuj na produkcie, w szczególności żadnych artykułów dekoracyjnych.
- Nie przykrywaj produktu. Nie utrudniaj cyrkulacji powietrza.
- Na lampie mogą powstawać gorące powierzchnie! Na rysunku lub lampie



- są one oznaczone następującym symbolem:
- Urządzenia należy używać tylko, gdy działa bez zastrzeżeń! W przypadku awarii NIE wolno dotykać urządzenia oraz nie wolno go dłużej użytkować. Należy natychmiast wyłączyć urządzenie zewnętrznym wyłącznikiem lub wyłączając przewód za pomocą bezpiecznika! Usterka występuje, gdy
    - Wystąpiły widoczne uszkodzenia.
    - Urządzenie nie działa poprawnie (np. migotanie).
    - Urządzenie dymi się, wydobywa się z niego para lub wydaje słyszalne dźwięki zwarcia.
    - Czuć swąd spalenizny
    - Można rozpoznać przegrzanie (np. zmiana koloru także na sąsiadujących powierzchniach).
- Urządzenie można ponownie używać dopiero po naprawie i sprawdzeniu, przeprowadzonych przez fachowca elektryka!
- Produkt nie jest przeznaczony do użytkowania przez dzieci. Należy się upewnić, czy dzieci nie doznają obrażeń, np. poprzez oparzenie się gorącymi powierzchniami lub poprzez porażenie prądem.

Dalsze wskazówki są oznaczone symbolem: ⚠.

### UŻYWANIE ZGODNE Z PRZEZNACZENIEM

Urządzenie służy tylko jako oświetlenie i może:

- być użytkowane tylko z napięciem 230V ~50Hz.
- być podłączane wyłącznie zgodnie z I (pierwszą) klasą ochrony.
- być używane na normalnych względnie na nie zapalających się powierzchniach.
- być używane tylko w suchych miejscach, czyli nie:
  - w wilgotnych lub brudnych pomieszczeniach.
  - na obszarze o wysokim stopniu wilgotności powietrza.
- urządzenie nie może być wystawiane na silne obciążenia mechaniczne i silnym zabrudzeniu.

### MIEJSCE USTAWIENIA

- ⚠ Produkt używać tylko na stabilnym, prostym, nieprzechylającym się podłożu.
- ⚠ Wybierz takie miejsce montażu, w którym lampa nie będzie stwarzała żadnego zagrożenia (np. potknięcia, uderzenia w nią itp.).
- ⚠ Odległość między żarówką a oświetlaną powierzchnią musi wynosić co najmniej **0,8 m**. Szczególną ostrożność należy zachować przy łatwo palnych przedmiotach (np.: zasłonach, firankach, suchych liściach, itp.)

### MONTAŻ

- Lampę należy zamontować zgodnie z rysunkiem.
- Montaż żarówki
  - Żarówkę wsadzić do lampy tak, jak zostało to przedstawione na obrazku.

### PRACA URZĄDZENIA

#### Uruchomienie

- ⚠ Można używać wyłącznie akcesoriów dołączonych do urządzenia, bądź jednoznacznie opisanych jako akcesoria!
- ⚠ Należy sprawdzić, czy w urządzeniu znajdują się luźne elementy. W przypadku zauważenia luźnych elementów, które nie zostały szczegółowo opisane kategorycznie zabrania się instalacji, bądź użytkowania urządzenia.
- Wtyczkę produktu należy wcisnąć do kontaktu ogólnej sieci zasilającej w prąd.
- Przełącznikiem lampa zostaje włączona i wyłączona.

### KONSERWACJA I CZYSZCZENIE

#### Żarówki

- ⚠ Celem uniknięcia urazów osób, uszkodzenia lampy oraz innych przedmiotów należy wymieniać żarówki zawsze przed końcem ich okresu żywotności.
- ⚠ Przed wymianą żarówek należy odłączyć urządzenie od napięcia i poczekać, aż ostygnie. Należy także odczekać, aż używane żarówki ostygną.
- ⚠ Należy używać wyłącznie żarówek dopuszczanych do używania z tą lampą. Informacje dotyczące dozwolonych żarówek znajdują się na tabliczce znamionowej.
- Dopuszczone typy żarówek: QPAR111, GU10, 75W max.
- Wymiana żarówki
  - Usunąć pierścień osadczy rozprężny z mocowania żarówki.
  - Usunąć zużyłą żarówkę.
  - Nową świetlówkę można umieścić w obudowie przekręcając ją lekko w prawo.
  - Zabezpieczyć ją pierścieniem osadczym rozprężnym.

#### Czyszczenie

- ⚠ Przed rozpoczęciem konserwacji lub czyszczenia urządzenia należy odłączyć je od napięcia i poczekać, aż ostygnie.
- Urządzenie należy czyścić regularnie. Do jego czyszczenia należy używać lekko nawilżonej, miękkiej szmatki nie pozostawiającej żadnych resztek. Należy także przestrzegać wskazówek dołączonych ewentualnie do szmatki.

### PRZECHOWYWANIE I USUWANIE

#### Przechowywanie

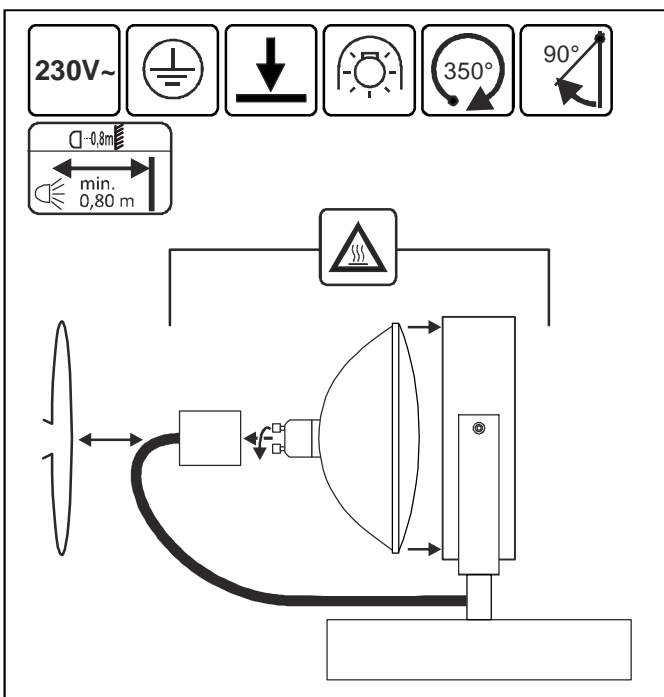
- Urządzenie musi być przechowywane w suchym miejscu, chronione przed brudem i nie poddawane żadnym obciążeniom mechanicznym.
- ⚠ Podczas magazynowania w wilgotnych i zabrudzonym warunkach, można produkt przeznaczyć do użytku dopiero po sprawdzeniu jego stanu przez fachowca.



Wskazówka dotycząca utylizacji (Unia Europejska)

- Nie wolno wyrzucać produktu do śmieci domowych! Produkty oznakowane tym symbolem należy utylizować zgodnie z wytycznymi (WEEE, 2012/19) dotyczącymi starych urządzeń elektrycznych i elektronicznych w miejscowych punktach gromadzenia odpadów elektrycznych!

1000722/23/24	1x	QPAR111, GU10,	15 x 10 x 18 cm	0,62 kg
1000923/24/25	2x	75W max.	30 x 10 x 18 cm	1,02 kg



Nr art. 1000722 / 1000723 / 1000724 / 1000923 / 1000924 / 1000925 ©  
22.06.2017 SLV GmbH,  
Daimlerstr. 21-23, 52531 Übach-Palenberg, Germany,  
Tel. +49 (0)2451 4833-0.  
Zmiany techniczne zastrzeżone.



# РУССКИЙ


## РУКОВОДСТВО ПО ЭКСПЛУАТАЦИИ СВЕТИЛЬНИК ДЛЯ МОНТАЖА НА ПОЛУ 1000722 / 1000723 / 1000724 1000923 / 1000924 / 1000925

Внимательно прочитайте это краткое руководство и сохраните его для последующего применения!

### ⚠ УКАЗАНИЯ ПО БЕЗОПАСНОСТИ

При несоблюдении указаний по безопасности может возникнуть угроза жизни, риск ожога и пожара!

- Установка, монтаж и электрическое подключение может проводиться только квалифицированными электротехниками.
- Тип подключения Y: при повреждении соединительного провода, он может быть заменен только производителем или квалифицированным специалистом-электриком.
- Продукт не подлежит изменениям или модификациям.
- Не вешайте и не закрепляйте на светильнике никаких посторонних предметов, особенно декоративных изделий.
- Не накрывайте светильник. Не препятствуйте циркуляции воздуха.
- Поверхности светильника могут нагреваться! Такие поверхности

обозначены на чертеже или на светильнике следующим знаком: 

- Используйте изделие только в том случае, если оно функционирует безупречно! При возникновении неисправности НЕЛЬЗЯ прикасаться к изделию и продолжать его использовать. Немедленно выключите изделие при помощи внешнего выключателя или отключите его от сети при помощи предохранителя! Неисправность имеет место, если
  - возникают видимые повреждения.
  - изделие функционирует небезупречно (например, мерцание).
  - появился дым, пар или слышимый треск.
  - появился запах гари.
  - можно судить о перегреве (например, изменения цвета, также на смежных поверхностях).Используйте изделие повторно только после ремонта и проверки, которую может выполнять только аттестованный электрик!
- Изделие не предназначено для использования детьми. Следите за тем, чтобы дети не получили травм от продукта, например, вследствие ожогов, полученных от горячей поверхности или удара током.

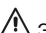


Остальные указания по безопасности обозначены знаком: .

### ИСПОЛЬЗОВАНИЕ ПО НАЗНАЧЕНИЮ

Данное изделие предназначено только для освещения, кроме того:

- изделие может использоваться только при напряжении 230 В ~ 50 Гц.
- изделие может подключаться только в соответствии с классом защиты I (один).
- изделие может эксплуатироваться только на нормальных или невоспламеняющихся поверхностях.
- изделие может использоваться только в сухих, то есть не:
  - во влажных помещениях или в помещениях, в которых существует опасность загрязнения.
  - в зоне высокой влажности воздуха.
- изделие не должно подвергаться сильным механическим нагрузкам или сильному загрязнению.

### МЕСТО УСТАНОВКИ



-  Эксплуатация светильника допускается только на стабильной, ровной, устойчивой поверхности.
-  Выбирайте место монтажа таким образом, чтобы светильник не мог представлять никакой опасности (например, чтобы об него нельзя было споткнуться, натолкнуться и т.д.).
-  Расстояние между светильником и освещаемой поверхностью должно составлять не менее **0,8 м**. Необходимо соблюдать особую осторожность при использовании рядом с легковоспламеняемыми предметами (например, занавески, шторы, листья и т.д.).

### МОНТАЖ

- Монтируйте светильник, как показано на рисунке.
- Установка источника света
  - Установите источник света в светильник, как показано на рисунке.



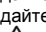
### ЭКСПЛУАТАЦИЯ

#### Ввод в эксплуатацию


-  Используйте только те комплектующие, которые поставлены в комплекте с изделием или определенно описаны как комплектующие. В противном случае безопасная работа не гарантируется.
-  Проверьте, нет ли в изделии незакрепленных деталей. Если таковые имеются и в этом отношении отсутствуют четкие указания, изделие нельзя устанавливать или вводить в эксплуатацию.
- Подключите сетевой штекер светильника к розетке общей сети электроснабжения.
- Включение и выключение светильника можно осуществлять с помощью выключателя.

### ТЕХНИЧЕСКОЕ ОБСЛУЖИВАНИЕ И УХОД

#### Источник света


-  Всегда своевременно заменяйте источник света до истечения срока службы, чтобы избежать получения травмы, повреждение светильника или других предметов.
-  Перед заменой источника света сначала отключите питание изделия и дайте изделию остыть. Если источник света использовался перед заменой, дайте ему остыть.
-  Применяйте только те источники света, которые допущены к использованию со светильником. Данные о допущенных к использованию источниках света находятся на фирменной табличке.
- Разрешенные типы источников света: QPAR111, GU10, 75W max.
- Замена источника света
  - Извлеките пружинное стопорное кольцо из держателя источника света.
  - Удалите использованный источник света.
  - Немного повернув новый источник света по часовой стрелке, его можно вставить в патрон.
  - Зафиксируйте источник света при помощи пружинного стопорного кольца.

#### Уход

-  Перед очисткой или уходом за изделием сначала отключите питание и дайте изделию остыть.
- Очистка: регулярно чистите изделие - только слегка влажной и мягкой тряпкой без ворса. Соблюдайте соответствующие указания.

### ХРАНЕНИЕ И УТИЛИЗАЦИЯ

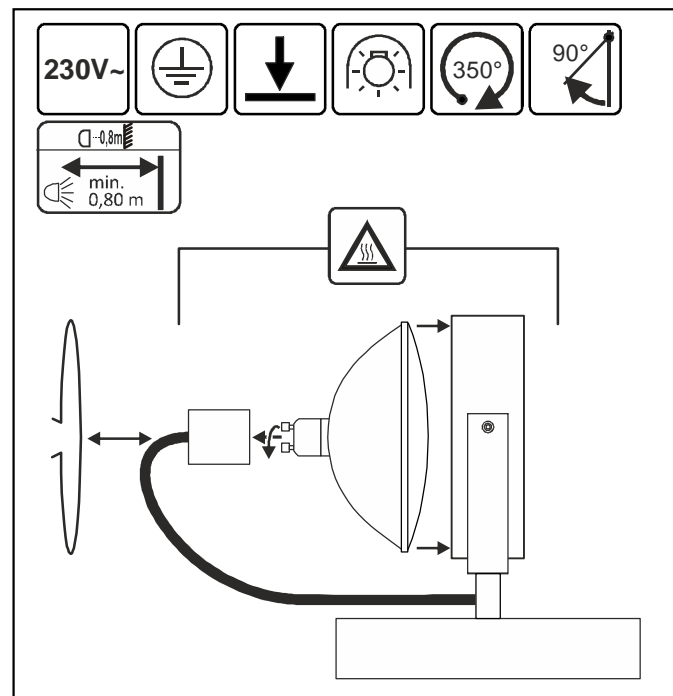
#### Хранение

- изделие должно храниться в сухом месте и должно быть защищено от загрязнения и воздействия механических нагрузок.
-  После хранения в условиях с повышенной влажностью или загрязнением изделие может использоваться только после проверки его рабочего состояния аттестованным электриком.

#### Указание по утилизации (Европейский Союз)

- Не утилизировать прибор вместе с бытовыми отходами! Продукты с подобным обозначением в соотв. с Положением (WEEE, 2012/19) по утилизации старых электрических и электронных приборов необходимо утилизировать через специальные пункты сбора старых электроприборов!

1000722/23/24	1x	QPAR111, GU10, 75W max.	15 x 10 x 18 cm	0,62 kg
1000923/24/25	2x		30 x 10 x 18 cm	1,02 kg



Арт. № 1000722 / 1000723 / 1000724 / 1000923 / 1000924 / 1000925 ©  
22.06.2017 SLV GmbH,  
Daimlerstr. 21-23, 52531 Übach-Palenberg, Germany,  
тел. +49 (0)2451 4833-0  
Сохраняется право на внесение технических изменений.



Импортер: ООО «Марбел»  
190005, г. Санкт-Петербург,  
Митрофаньевское шоссе, 2 корп. 2  
Тел./факс +7 (812) 644-6789  
www.marbel.ru

# SVENSKA


## BRUKSANVISNING FÖR GOLVLAMPA/MARKLAMPA 1000722 / 1000723 / 1000724 1000923 / 1000924 / 1000925

Läs igenom dessa korta anvisningarna noga och spara dem för senare användning!

### ⚠ SÄKERHETSANVISNINGAR

Om säkerhetsanvisningarna ej beaktas finns risk för livsfara, brännskada och brand!

- Installations-, monteringsarbeten och arbeten på den elektriska anslutningen får endast utföras av auktoriserad elektriker.
- Anslutningstyp Y: Skulle anslutningskabeln vara skadad får denna endast bytas ut av tillverkaren eller av en auktoriserad elektriker.
- Produkten får ej ändras eller modifieras.
- Häng eller fäst ingenting på produkten, i synnerhet ingen dekoration.
- Täck inte för produkten. Förhindra inte luftcirkulationen.
- Lampans ytor kan bli varma! Detta indikeras på teckningen eller på lampan

med följande symbol: 

- Vid fel får produkten INTE vidröras eller användas längre. Stäng genast av produkten med en extern brytare eller genom att bryta strömmen vid säkringen! Användning av felaktig produkt kan innebära livsfara genom elektrisk stöt!

Ett fel har uppstått när

- produkten har synliga skador.
- produkten inte fungerar felfritt (t ex flackande ljus).
- produkten ryker, ångar eller det hörs knastrande ljud.
- brandrök uppstår.
- en överhettning kan ses (t ex missfärgning, även på intilliggande ytor).

Använd endast produkten igen efter att den har blivit reparerad och kontrollerad av en auktoriserad elektriker!

- Produkten är ej avsedd att användas av barn. Säkerställ att barn inte kan skada sig på produkten t ex genom att bränna sig på varma ytor eller genom elektriska stötar.


Ytterligare säkerhetsanvisningar indikeras av denna symbolen:  .


### ÄNDAMÅLSENLIG ANVÄNDNING


Denna produkt är avsedd för belysingsändamål och får:

- endast drivas med en spänning på 230V ~50Hz.
- endast anslutas i enighet med skyddsklass I (ett).
- endast användas på normala/ej brännbara ytor.
- endast användas i torra utrymmen, alltså inte:
  - i fuktiga eller smutsiga utrymmen.
  - i utrymmen med hög luftfuktighet.
- ej utsätts för stark mekanisk belastning eller stark nedsmutsning.

### UPPSTÄLLNINGSPLATS

 Använd endast produkten på ett stabilt och jämnt underlag där den inte kan välta.

 Välj ut uppställningsplats så att lampan inte kan utgöra någon fara (t ex att någon snubblar eller slår sig på den).


 Avståndet mellan ljuskälla och den belysta ytan måste vara minst **0,8 m**. Var extra försiktig med lättantändliga föremål (t ex förhängen, gardiner, löv etc.).


### MONTERING

- Montera lampan som bilden visar.
- Isättning av ljuskällan
  - Sätt i ljuskällan i lampan som bilden visar.

### DRIFT

#### Idrifttagning


 Använd endast tillbehör som följde med i leveransen eller som klart beskrivs som tillbehör!


 Kontrollera om det finns lösa delar i produkten. Skulle så vara fallet och det inte klart anges att sådana delar ingår, får produkten ej installeras eller tas i bruk.


- Anslut produktens stickkontakt till ett vägguttag kopplat till det allmänna elnätet.
- Med strömbrytaren kan du tända och släcka lampan.

### UNDERHÅLL OCH SKÖTSEL

#### Ljuskälla


 Byta alltid glödlampor i rätt tid innan livslängden är slut, för att undvika skador på personer, lampan eller andra föremål.

 Produkten måste alltid vara spänningsfri och avkyld, innan du byter glödlampor. Låt glödlampan först kyla av efter drift.

 Använd endast glödlampor som är tillåtna för lampan. Uppgifter om tillåtna glödlampor befinner sig på typskylten.

- Tillåtna ljuskällor: QPAR111, GU10, 75W max.
- Byte av ljuskälla
  - Ta bort stoppringen från sockeln.
  - Ta bort den förbrukade ljuskällan.
  - Med en lätt vridning åt höger sätts den nya ljuskällan fast i sockeln.
  - Säkra ljuskällan med stoppringen.


#### Skötsel

 Stäng först av strömmen till hela produkten och låt den svalna innan du rengör eller gör underhållsarbeten på produkten.

- Rengör produkten regelbundet - endast med en lätt fuktad, mjuk och luddfri duk. Beakta eventuellt medföljande anvisningar.

### FÖRVARING OCH SOPHANTERING

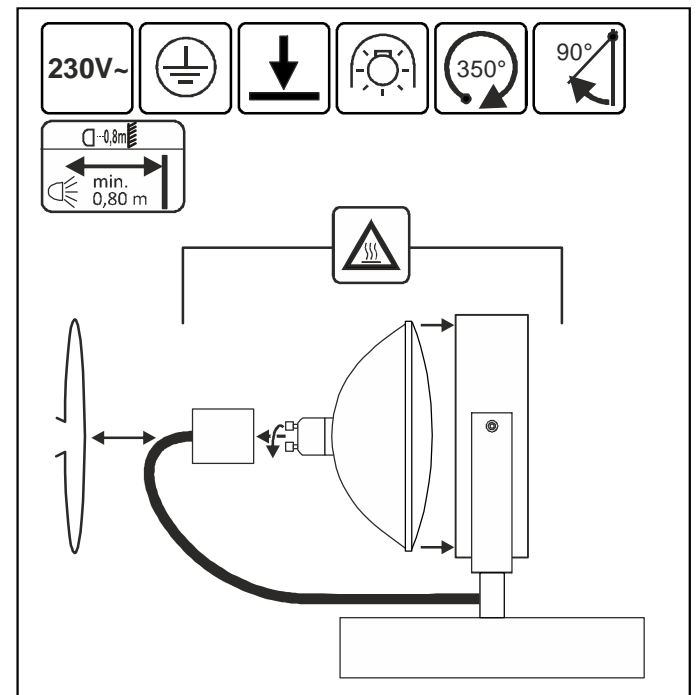
#### Förvaring

- Produkten måste förvaras torr och skyddad mot smuts och mekanisk belastning.
  -  Om produkten har varit förvarad på en fuktig eller smutsig plats får den endast tas i bruk igen efter att ha blivit kontrollerad av en auktoriserad elektriker.

#### Anvisningar för sophantering (Europeiska Unionen)

- Produkten får ej kastas i hushållsoporna! Produkter som är märkta med denna symbolen ska kastas i enlighet med riktlinjerna (WEEE, 2012/19) för elektriska och elektroniska apparater på de lokala uppsamlingsställena för el- och elektronikskrot.

1000722/23/24	1x	QPAR111, GU10,	15 x 10 x 18 cm	0,62 kg
1000923/24/25	2x	75W max.	30 x 10 x 18 cm	1,02 kg



Art.-nr. 1000722 / 1000723 / 1000724 / 1000923 / 1000924 / 1000925 ©  
22.06.2017 SLV GmbH,  
Daimlerstr. 21-23, 52531 Übach-Palenberg, Germany,  
Tel. +49 (0)2451 4833-0.  
Tekniska ändringar kan förekomma.

# TÜRKÇE

## ZEMİN LAMBASI

### İÇİN KULLANMA KILAVUZU

1000722 / 1000723 / 1000724


1000923 / 1000924 / 1000925

Bu kısa talimatı dikkatle okuyun ve daha sonraki kullanım için kolay ulaşılabilir bir yerde saklayın!

## ⚠️ GÜVENLİK UYARILARI

**Güvenlik uyarılarının dikkate alınmaması, hayati tehlikeye, yanma ve yangın tehlikesine yol açabilir!**

- Kurulum ve montaj işlerini ve elektrik bağlantısında yapılacak işleri sadece yetkili elektrik teknisyeni gerçekleştirebilir.
- Y bağlantı tipi: Bağlantı kablosu zarar görmüşse sadece üretici ya da kalifiye elektrik teknisyeni tarafından değiştirilebilir.
- Ürün değiştirilemez ve modifiye edilemez.
- Ürüne herhangi bir nesne asmayın ve tutturmayın, özellikle dekorasyon eşyası.
- Ürünün üzerini örtmeyin. Hava sirkülasyonunu kesmeyin.
- Lambada sıcak üst yüzeyler oluşabilir! Bunlar çizimde ya da lamba

- üzerinde şu sembol ile işaretlenmiştir:  Arıza oluşması durumunda ürünü KULLANAMAZ ve DOKUNAMAZSINIZ. Ürünü harici ışık şalteri ya da sigortadan elektriği keserek kapatın! Arıza durumunda temas etmekte ve çalıştırmaya devam edilmesinde elektrik çarpmasından dolayı hayati tehlike, yanma ve yangın çıkma tehlikesi vardır!

Aşağıdakiler gerçekleştiğinde hata durumu oluşur

- Gözle görülür hasarlar oluşursa.
- Ürün sorunsuz çalışmazsa (örneğin titreyerek yanma).
- Duman çıkıyorsa, kaynama ya da duyulabilir çırtılar varsa.
- Yanık kokusu geliyorsa.
- Isınma izleri görülebiliyorsa (örneğin renk değişimi, çevresi dahil). Ürünü tekrar tamir edildikten ve sadece yetkili bir elektrik teknisyeni tarafından kontrol edildikten sonra kullanın!
- Ürün çocukların kullanımına uygun değildir. Çocukların üründen zarar görmemesini sağlayın, örneğin sıcak yüzeyler nedeniyle yanarak ya da elektrik çarpması.

İlave güvenlik uyarıları gösterilen sembol ile işaretlenmiştir:  .

## AMACINA UYGUN KULLANIM

Bu ürün sadece aydınlatma amacına hizmet eder ve sadece aşağıdaki şartlarda kullanılır:

- Sadece 230V ~50Hz gerilim ile kullanılabilir.
- Sadece koruma sınıfı I (bir) uygun olarak bağlanabilir.
- Sadece normal, yani tutuşma tehlikesi olmayan alanların üzerinde çalıştırılabilir.
- Sadece kuru ortamda kullanılabilir, yani:
  - Nemli ve kirlenme tehlikesi olan odalarda kullanılmaz.
  - Havadaki nem oranının yüksek olduğu alanlarda çalıştırılmaz.
- Güçlü mekanik etkiler ve yoğun kirlilik etkisinde kalmaz.

## KURULUM YERİ

⚠️ Ürünü sadece sağlam, düz ve devrilmeye mahal vermeyecek zeminde kullanın.

⚠️ Kurulum yerini, lambadan dolayı herhangi bir tehlikeye (örneğin ayağa dolaşma, çarpma vs.) mahal vermeyecek şekilde seçin.

⚠️ Lamba ile ışık düşen alan arasında en az **0,8 m** mesafe olması gerekir. Özellikle kolay tutuşan maddelerde dikkat edilmesi gerekir (örneğin, güneşlik, perde, bitki, vs.).

## MONTAJ

- Lambayı resimde gösterildiği gibi monte edin.
- Ampulün takılması
  - Ampulü resimde gösterildiği gibi lambanın içine takın.

## ÇALIŞTIRMA

### İşletime alma

⚠️ Sadece ürün ile birlikte gönderilen aksesuarları ya da aksesuar olarak tanımlanmış olanları kullanın!

⚠️ Ürünün içinde gevşek parçaların olup olmadığını kontrol edin. Varsa ve böyle parçaların özellikle bulunduğu belirtilmiyorsa bu ürün kurulamaz ya da işleme alınmaz.

- Ürünün elektrik adaptörünü resmi elektrik şebekesinin bir prizine takın.
- Şalter ile lambaları açıp kapatabilirsiniz.

## TAMİR VE KORUYUCU BAKIM

### Ampul

⚠️ Kibilerin, ıyıpödyn ya da başka nesnelere zarar görmesini önlemek için ampulleri daima kullanım ömrü tamamlanmadan önce değiştirin.

⚠️ Ampulü (lamba) değiştirmeden önce ürünü gerilimsiz duruma getirin ve sođumasıny bekleyin. Deđiştirme işleminden önce çalıptıryılmıpsa, mutlaka ampulün sođumasıny bekleyin.

⚠️ Yalnızca ıyık için müsaade edilen ampuller kullanıny. Müsaade edilen ampuller tip etiketinde bulunmaktadır.

- Onaylı ampul tipleri: QPAR111, GU10, 75W max.
- Ampulün deđiştirilmesi
  - Yaylı segmanı duyun içinden çıkarın.
  - Kullanılmış ampulü çıkartın.
  - Sağa doğru hafif çevirerek yeni ampul yuvasına yerleştirilir.
  - Yaylı segman ile ampulü emniyete alın.

### Koruyucu bakım

⚠️ Başta tüm elektriđi kesin ve üründe temizlik ya da bakım işlemlerine başlamadan önce ürünün sođumasıny bekleyin.

- Ürünü düzenli olarak hafif nemli, yumuşak ve toz bırakmayan bir bez ile silin. Varsa birlikte gönderilen açıklamaları dikkate alın.

## SAKLAMA KOŞULLARI VE ATIK TASFİYESİ

### Saklama koşulları

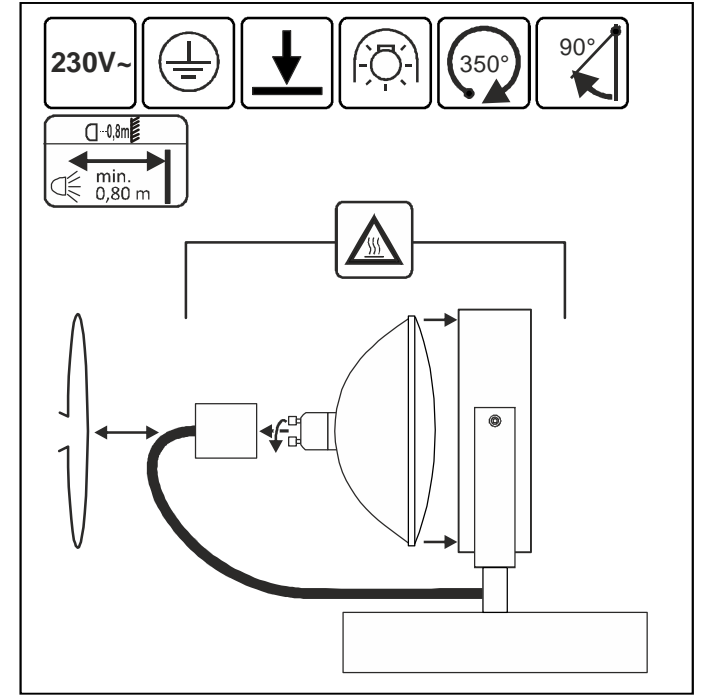
- Ürün kuru yerde, kirlenmelerden ve mekanik yüklenmelerden korunarak saklanmalıdır.

⚠️ Nemli ve kirli saklama işleminden sonra, ürün ancak yetkili bir elektrik teknisyeninin durum kontrolünden geçtikten sonra çalıştırılabilir.

### Tasfiye açıklaması (Avrupa Birliği)

- Ürünü ev çöplüyle birlikte atmayın! Bu sembolü taşıyan ürünler, elektroteknik ve elektronik eski aletlerin yerel elektronik eski aletler toplama yerinde tasfiye edilmesi (WEEE, 2012/19) yönetmeliđine bađlıdır.

1000722/23/24	1x	QPAR111, GU10,	15 x 10 x 18 cm	0,62 kg
1000923/24/25	2x	75W max.	30 x 10 x 18 cm	1,02 kg



Ürün kodu 1000722 / 1000723 / 1000724 / 1000923 / 1000924 / 1000925 ©  
22.06.2017 SLV GmbH,  
Daimlerstr. 21-23, 52531 Übach-Palenberg, Germany,  
Tel. +49 (0)2451 4833-0.  
Teknik deđişiklik yapma hakkı saklıdır.

# MAGYAR

## KEZELÉSI ÚTMUTATÓ PADLÓBA SÜLLYESZTETT LÁMPATEST 1000722 / 1000723 / 1000724 1000923 / 1000924 / 1000925

Kérjük, olvassa el figyelmesen a rövid használati utasítást, és őrizze meg!

### ⚠ BIZTONSÁGI FIGYELMEZTETÉSEK

A biztonsági felhívások figyelmen kívül hagyása életveszélyhez, égéshez vagy tűzhoz vezethetnek!

- A termék beszerelését, hálózatra történő csatlakoztatását bízza szakemberre.
- Y típus csatlakoztatása: Ha a külső flexibilis kábelköteg megsérül, akkor kizárólag a gyártó, vagy egy hozzáértő szakértő cserélheti ki.
- Ne alakítsa át a terméket.
- Ne függessen vagy rögzítsen semmit a termékre, főleg dekorációt ne.
- Ne fedje le a terméket - biztosítson szabad légáramlást.
- A lámpatest bizonyos részei nagyon felmelegedhetnek. Az ilyen területeket

jelzi a rajzon vagy a lámpatesten az alábbi rajz:



- Meghibásodás esetén ne használja tovább a terméket! Áramtalanítsa azt a külső kapcsoló segítségével vagy a biztosíték lekapcsolásával. Meghibásodás lép fel amennyiben:
  - látható sérülés jelenik meg a terméken
  - a termék nem megfelelően működik (pl. villog)
  - füst, gőz jelenik meg vagy pattogó hangot ad a termék
  - égett szag érezhető
  - túlmelegedés észlelhető, pl. a szomszédos felületek elszíneződnekA terméket csak azután üzemeltesse, miután képzett villanyszerelő átvizsgálta és karbantartotta azt!
- A terméket gyermekek nem használhatják. Biztosítsa, hogy ne is szenvedhessenek kárt, (pl. égési sérülések, áramütés).

A további biztonsági figyelmeztetéseket így jelöltük: ⚠.

### HASZNÁLJA AZ UTASÍTÁSNAK MEGFELELŐEN

A termék csak világítási célokra alkalmas, ezért:

- csak 230V ~50Hz hálózati feszültségen működtethető.
- csak a közvetlen érintés elleni védelem szabályának (I. érintésvédelmi osztály) megfelelően helyezhető üzembe.
- csak nem gyúlékony felületeken üzemeltethető.
- csak száraz körülmények között használható,
  - nem nyirkos vagy szennyezett környezetben.
  - nem magas páratartalommal rendelkező helyen.
- ne tegye ki mechanikus terhelésnek vagy erős szennyeződésnek.

### ELHELYEZÉS

- ⚠ A terméket csak sima, stabil és csúszásmentes felületen használjuk.
- ⚠ Csak olyan helyre szerelje be a terméket, ahol az nem okozhat semmilyen kárt (pl. nem gátolja a szabad átjárást).
- ⚠ A megvilágított felület és a fényforrás távolsága legalább **0,8 m** kell, hogy legyen. Figyeljünk oda a különösen gyúlékony felületekre (pl. függönyök, szövetek, lombozat, stb).

### ÜZEMBE HELYEZÉS

- Az ábrán látható módon helyezze üzembe a lámpatestet.
- Fényforrás behelyezése
  - Helyezze be a fényforrást a lámpatestbe az ábrán látható módon.

### MŰKÖDÉS

#### Beüzemelés

- ⚠ Csak olyan alkatrészeket használjon, amelyek a termékkel együtt kaphatóak vagy kiegészítőként vannak feltüntetve!
- ⚠ Nézze át a terméket, nem lazultak-e meg esetleg bizonyos alkatrészek. Ha a lámpatesten belül kilazult néhány alkatrész, és ezek nincsenek eléggé meghúzva, előfordulhat, hogy a terméket nem lehet üzembe helyezni vagy működtetni.
  - Csatlakoztassa a termék dugvilláját a hálózathoz.
  - A kapcsoló segítségével tudja a terméket ki- és bekapcsolni.

### KARBANTARTÁS ÉS GONDOSKODÁS

#### Fényforrás

- ⚠ Cserélje ki a fényforrást, mielőtt az tényleges élettartama végére ér, hogy elkerülje a személyi sérüléseket, vagy kár essen a lámpatestben vagy egyéb tárgyokban.
- ⚠ A fényforrás kicserélése előtt áramtalanítsa a terméket. Hagyja a fényforrást kihűlni, mielőtt kiveszi.
- ⚠ Csak a termékkel kompatibilis fényforrást használja! A megfelelő fényforrástípusok a címkén vannak feltüntetve.
  - Használható fényforrás: QPAR111, GU10, 75W max.
  - A fényforrás kicserélése
    - Távolítsa el a rögzítő rugót a fényforrás tartójából.
    - Távolítsa el a használt fényforrást.
    - Helyezze be a fényforrást egy enyhe jobbra fordítással.
    - Rögzítse a fényforrást a rögzítő rugó segítségével.

#### Gondoskodás

- ⚠ Tisztítás előtt áramtalanítsa a terméket, és hagyja lehűlni.
  - Rendszeresen tisztítsa meg a terméket enyhén nedves, puha és nem bolyhosodó anyaggal. Tekintse át a mellékelt tájékoztatót a további karbantartási teendőkről kapcsolatban.

### TÁROLÁS ÉS HULLADÉKKEZELÉS

#### Tárolás

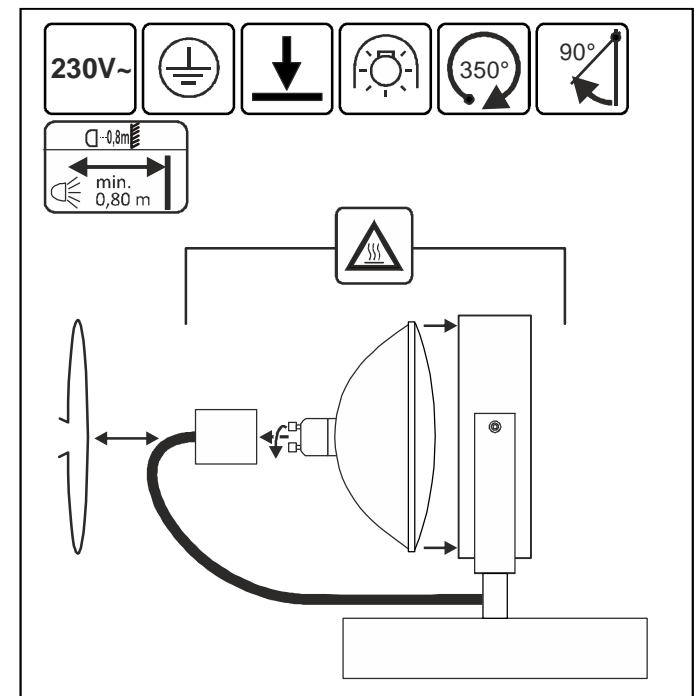
- A terméket tiszta, száraz környezetben tárolja. Ügyeljen arra, hogy a termék ne sérüljön mechanikusan a tárolás során.
  - ⚠ A hulladék közt vagy hulladéktárolóban talált terméket csak azután próbálja meg beüzemelni, ha annak állapotát egy megbízható villanyszerelő elfogadhatónak találta.

#### Hulladékkezelés (Európai Unió)



- A terméket ne a hagyományos háztartási hulladékkal együtt dobja ki! A fenti jellel ellátott termékeket a WEEE, 2012/19 irányelv szerint az elektromos és elektronikus termékek számára kihelyezett hulladékgyűjtőbe tegye!

1000722/23/24	1x	QPAR111, GU10, 75W max.	15 x 10 x 18 cm	0,62 kg
1000923/24/25	2x		30 x 10 x 18 cm	1,02 kg



modellszám 1000722 / 1000723 / 1000724 / 1000923 / 1000924 / 1000925 ©  
22.06.2017 SLV GmbH,  
Daimlerstr. 21-23, 52531 Übach-Palenberg, Germany,  
Tel. +49 (0)2451 4833-0  
A technikai részletek termékenként változhatnak.